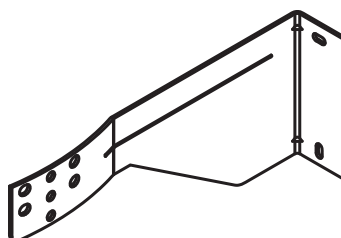
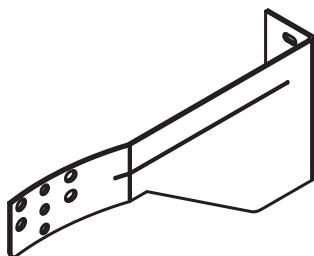
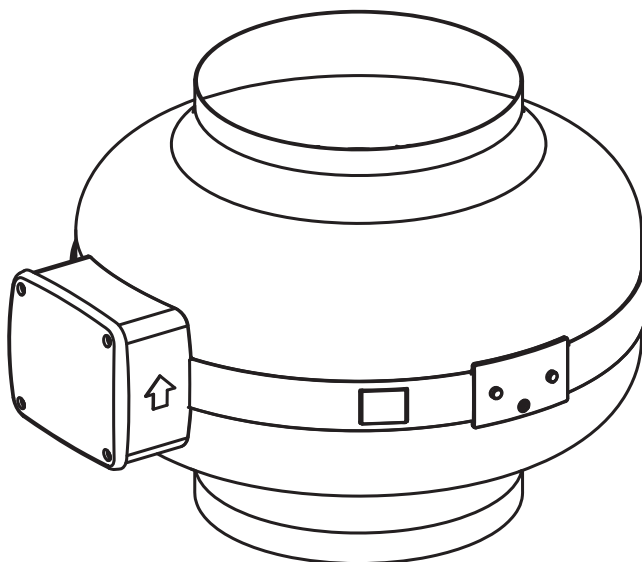


Libretto istruzioni	Užívateľská príručka
Instruction booklet	Návod na používanie
Notice d'emploi et d'entretien	Manual de instruțiuni
Betriebsanleitung	Upute za uporabu
Manual de instrucciones	Uporabniški priročnik
Manual de Instruções	Talimat kitarçığı
Instructieboekje	Εγχειρίδιο οδηγιών
Bruksanvisning	Инструкция по эксплуатации
Instrukcja obsługi	کتاب التعليمات
Használati utasítás	说明手册



## CA MD SE



**Prima di usare il prodotto leggere attentamente le istruzioni contenute nel presente libretto. Vortice non potrà essere ritenuta responsabile per eventuali danni a persone o cose causati dal mancato rispetto delle indicazioni di seguito elencate, la cui osservanza assicurerà invece la durata e l'affidabilità, elettrica e meccanica, dell'apparecchio.**  
**Conservare sempre questo libretto istruzioni.**

**Read the instructions contained in this booklet carefully before using the appliance. Vortice cannot assume any responsibility for damage to property or personal injury resulting from failure to abide by the instructions given in this booklet.**  
**Following these instructions will ensure a long service life and overall electrical and mechanical reliability.**  
**Keep this instruction booklet in a safe place.**

**Avant d'utiliser le produit, lire attentivement les instructions contenues dans cette notice. La société Vortice ne pourra être tenue pour responsable des dommages éventuels causés aux personnes ou aux choses par suite du non-respect des instructions ci-dessous.**  
**Le respect de toutes les indications reportées dans ce livret garantira une longue durée de vie ainsi que la fiabilité électrique et mécanique de l'appareil.**  
**Conserver toujours ce livret d'instructions.**

**Vor Installation und Anschluss dieses Produkts müssen die vorliegenden Anleitungen aufmerksam durchgelesen werden. Vortice kann nicht für Personen- oder Sachschäden zur Verantwortung gezogen werden, die auf eine Nichtbeachtung der Hinweise in dieser Betriebsanleitung zurückzuführen sind. Befolgen Sie alle Anweisungen, um eine lange Lebensdauer sowie die elektrische und mechanische Zuverlässigkeit des Geräts zu gewährleisten.**  
**Diese Betriebsanleitung ist gut aufzubewahren.**

**Antes de utilizar el producto, hay que leer atentamente las instrucciones de este folleto. Vortice no es responsable de los eventuales daños ocasionados a personas o cosas como resultado del incumplimiento de las indicaciones de este manual, las cuales garantizan la durabilidad y fiabilidad eléctrica y mecánica del aparato.**  
**Conservar este manual de instrucciones.**

## Indice

IT

Descrizione e impiego	6
Sicurezza	6
Applicazioni tipiche	7
Installazione	7
Schemi elettrici	7
Manutenzione / Pulizia	7
Figure	46

## Table of Contents

EN

Description and use	8
Safety	8
Typical applications	9
Installation	9
Wiring diagrams	9
Maintenance / Cleaning	9
Figures	46

## Index

FR

Description et utilisation	10
Sécurité	10
Applications types	11
Installation	11
Schémas électriques	11
Entretien / Nettoyage	11
Figures	46

## Inhaltsverzeichnis

DE

Beschreibung und Gebrauch	12
Sicherheit	12
Typische Anwendungen	13
Installation	13
Elektrische Schaltpläne	13
Wartung / Reinigung	13
Abbildungen	46

## Índice

ES

Descripción y uso	14
Seguridad	14
Aplicaciones habituales	15
Instalación	15
Esquemas eléctricos	15
Mantenimiento / Limpieza	15
Figuras	46

**Antes de usar o aparelho leia com atenção as instruções que se encontram no presente manual. A Vortice não poderá ser considerada responsável por eventuais ferimentos em pessoas ou danos em materiais provocados pelo não cumprimento das instruções apresentadas, cujo respeito garantirá a duração e a fiabilidade, eléctrica e mecânica, do aparelho. Guarde sempre este manual de instruções.**

**Lees deze handleiding aandachtig door alvorens het product te plaatsen en aan te sluiten. Vortice kan niet aansprakelijk worden gesteld voor eventuele schade aan personen of zaken, ontstaan als gevolg van het niet in acht nemen van de aanwijzingen die hierna vermeld zijn, het opvolgen hiervan zal de elektrische en mechanische betrouwbaarheid van het apparaat verzekeren. Bewaar dit instructieboekje altijd zorgvuldig.**

**Innan produkten används läs noggrant anvisningarna i den här bruksanvisningen. Vortice kan ej hållas ansvarig för eventuella skador på personer eller föremål som orsakats avatt nedan listade anvisningar inte har iakttagits, vilka om de däremot iakttas garanterar apparatens elektriska och mekaniska pålitlighet. Bevara därför alltid denna bruksanvisning för framtida bruk.**

**Przed przystąpieniem do eksploatacji urządzenia należy uważnie zapoznać się ze wskazówkami podanymi w niniejszej instrukcji. Firma Vortice nie ponosi żadnej odpowiedzialności za ewentualne szkody w stosunku do osób lub mienia spowodowane nieprzestrzeganiem podanych poniżej zaleceń których przestrzeganie zapewnia trwałość i niezawodność komponentów elektrycznych i mechanicznych urządzenia. Należy zawsze zachować niniejszą instrukcję na przyszłość.**

**A termék használatá elótt figyelmesen olvassa el a jelen használati utasítást. A Vortice nem felel az alábbiakban felsorolt elóírások be nem tartásából származó esetleges személyi sérülésért, illetve anyagi kárért; az utasítások betartása biztosítja a berendezés hosszú élettartamát, elektromos és mechanikus megbízhatóságát. Órizza meg ezt a használati utasítást.**

## Índice

PT

Descrição e utilização . . . . .	16
Segurança . . . . .	16
Aplicações típicas . . . . .	17
Instalação . . . . .	17
Esquemas eléctricos . . . . .	17
Manutenção / Limpeza . . . . .	17
Figuras . . . . .	46

## Inhoud

NL

Beschrijving en gebruik . . . . .	18
Veiligheid . . . . .	18
Typische toepassingen . . . . .	19
Installatie . . . . .	19
Elektrische schema's . . . . .	19
Onderhoud / reiniging . . . . .	19
Afbeelding . . . . .	46

## Innehållsförteckning

SV

Beskrivning och användning . . . . .	20
Säkerhet . . . . .	20
Typiska tillämpningar . . . . .	21
Installation . . . . .	21
Kopplingsschema . . . . .	21
Underhåll/rengöring . . . . .	21
Figurer . . . . .	46

## Spis treści

PL

Opis i zastosowanie . . . . .	22
Bezpieczeństwo . . . . .	22
Typowe zastosowania . . . . .	23
Instalacja . . . . .	23
Schematy elektryczne . . . . .	23
Konserwacja/Czyszczenie . . . . .	23
Rysunki . . . . .	46

## Tartalomjegyzék

HU

Leírás és működés . . . . .	24
Biztonság . . . . .	24
Tipikus alkalmazás . . . . .	25
Telepítés . . . . .	25
Elektromos kapcsolási rajzok . . . . .	25
Karbantartás / tisztítás . . . . .	25
Ábra . . . . .	46

## Obsah CS

*Před použitím výrobku si pozorně přečtěte pokyny obsažené v této příručce. Podnik Vortice neodpovídá za případná zranění osob nebo poškození věcí způsobené nedodržáním dále uvedených pokynů; jejich dodržování naopak zajistí dlouhodobou životnost výrobku a jeho elektrickou i mechanickou spolehlivost. Tuto uživatelskou příručku si vždy uschovejte.*

Popis a použití	26
Bezpečnost	26
Typické použití	27
Instalace	27
Elektrická schémata	27
Údržba / čištění	27
Obrázky	46

## Obsah SK

*Pred používaním spotrebiča si pozorne prečítajte všetky pokyny v tomto návode. Vortice nebude zodpovedať za žiadne poranenia osôb ani škody na majetku spôsobené nedodržaním upozornení uvedených v nasledujúcom texte, ktorých dodržávanie, naopak, zaručí dlhodobú elektrickú a mechanickú spoľahlivosť spotrebiča. Tento návod na používanie si starostlivo odložte.*

Opis a použitie	28
Bezpečnosť	28
Typické použitie	29
Instalácia	29
Elektrické schémy	29
Údržba / Čistenie	29
Obrázky	46

## Cuprins RO

*Înainte de a utiliza produsul, citiți cu atenție instrucțiunile din acest manual. Firma Vortice nu poate fi considerată responsabilă pentru eventualele pagube aduse persoanelor sau bunurilor, cauzate de nerespectarea indicațiilor de mai jos; în schimb, respectarea acestora va asigura o durată lungă de viață a aparatului și fiabilitatea sa, electrică și mecanică. Păstrați cu grijă acest manual de instrucțiuni.*

Descriere și utilizare	30
Siguranță	30
Aplicații tipice	31
Instalare	31
Scheme electrice	31
Întreținere / Curățare	31
Figuri	46

## Sadržaj HR

*Prije korištenja proizvoda, pažljivo pročitajte upute koje sadrži ovaj priručnik. Tvrtka Vortice se ne može smatrati odgovornom za eventualnu štetu nanесenu osobama ili stvarima uslijed nepoštivanja uputa koje se u nastavku navode, a pridržavanjem kojih se osigurava trajnost te električna i mehanička pouzdanost uređaja. Brižljivo čuvajte ovu knjižicu s uputama.*

Opis i upotreba	32
Sigurnost	32
Tipične primjene	33
Instalacija	33
Električne sheme	33
Održavanje/Cišćenje	33
Slike	46

## Vsebina SL

*Pred uporabo izdelka pozorno preberite navodila iz tega uporabniškega priručnika. Družba Vortice ne odgovarja za morebitne poškodbe oseb ali stvari, do katerih bi prišlo zaradi neupoštevanja spodaj navedenih navodil. Z upoštevanjem teh navodil lahko zagotovite zanesljivost električnih in mehanskih delov naprave. Uporabniški priručnik skrbno shranite.*

Opis in uporaba	34
Varnost	34
Značilni načini uporabe	35
Namestitev	35
Električna Shema	35
Čiščenje in vzdrževanje	35
Slike	46

**Ürünü kullanmadan önce bu kitapçıktaki talimatları dikkatlice okuyunuz.**  
**Vortice aşağıda belirtilen talimatlara uyulmaması nedeniyle insanlara veya eşyalara gelebilecek zararlardan sorumlu değildir talimatlara uyulması cihazın ömrünün ve elektriksel ve mekanik güvenilirliğinin garanti edilmesini sağlayacaktır.**  
**Bu talimat kitapçığını güvenli bir yerde saklayınız.**

Cihazın tanımı ve kullanım amacı . . . . .	36
Güvenlik . . . . .	36
Tipik uygulamalar . . . . .	37
Kurulum . . . . .	37
Elektrik şemaları . . . . .	37
Bakım / Temizlik . . . . .	37
Şekil . . . . .	46

**Πριν χρησιμοποιήσετε το προϊόν διαβάστε προσεκτικά τις οδηγίες που περιέχει το παρόν εγχειρίδιο. Η Vortice δεν μπορεί να θεωρηθεί υπεύθυνη για ενδεχόμενες ζημιές σε πρόσωπα και αντικείμενα που οφείλονται στην μη τήρηση των οδηγιών που αναφέρονται παρακάτω, η τήρηση των οποίων εξασφαλίζει τη διάρκεια και την αξιοπιστία, ηλεκτρική και μηχανική, της συσκευής.**  
**Φυλάξτε πάντα το παρόν εγχειρίδιο οδηγιών.**

Περιγραφή και χρήση . . . . .	38
Ασφάλεια . . . . .	38
Συνήθειες εφαρμογές . . . . .	39
Εγκατάσταση . . . . .	39
Ηλεκτρικά διαγράμματα . . . . .	39
Συντήρηση/Καθαρισμός . . . . .	39
Εικόνες . . . . .	46

**Перед началом эксплуатации изделия внимательно прочитайте указания, приведенные в настоящей инструкции. Фирма Vortice не может считаться ответственной за травмы или материальный ущерб, которые могут быть вызваны несоблюдением положений нижеприведенных указаний, в то время как их выполнение явится гарантией длительного срока службы и механической и электрической надежности устройства. Сохраняйте настоящую инструкцию.**

Описание и применение . . . . .	40
Безопасность . . . . .	40
Типичные области применения . . . . .	41
Установка . . . . .	41
Электрические схемы . . . . .	41
Техобслуживание / Уход . . . . .	41
Иллюстрации . . . . .	46

**قبل استعمال الجهاز، اقرأ بانتباه التعليمات المدونة في هذا الكتيب. لا يمكن اعتبار مؤسسة Vortice مسؤولة عن الأضرار التي قد تلحق بالأشخاص أو الأشياء والناجمة عن عدم الأخذ بالتحذيرات والتعليمات المدونة أدناه. اتبع جميع هذه التعليمات لكي تضمن ديمومة الجهاز وكفاءته الكهربائية والميكانيكية. احتفظ دائماً بكتيب التعليمات هذا.**

42 . . . . .	الوصف والاستخدام
42 . . . . .	السلامة
43 . . . . .	الاستخدامات المعهودة
43 . . . . .	التركيب
43 . . . . .	المخططات الكهربائية
43 . . . . .	الصيانة \ التنظيف
46 . . . . .	الرسم

**使用产品前，请先仔细阅读这些说明。Vortice对于不遵守本手册中的注意事项和警告而造成的人员伤害或物质损失概不负责。请遵守手册中的所有指示执行，以保证设备电器及机械部件的寿命和可靠性。请妥善保管本说明手册。**

说明和使用 . . . . .	44
安全 . . . . .	44
典型应用 . . . . .	45
安装 . . . . .	45
电气原理图 . . . . .	45
维修保养与清洁 . . . . .	45
图 . . . . .	46

## Descrizione ed impiego

L'apparecchio da lei acquistato è un aspiratore centrifugo assiale in metallo per l'espulsione dell'aria in condotto di ventilazione.

**IMPORTANTE:** I prodotti sono pienamente conformi al reg. ErP N. 1253/2014 in abbinamento all'autotrasformatore IRM5 2 (cod. 12861). Attraverso il regolatore indicato la macchina sarà regolabile con 5 step di velocità. Per maggiori informazioni in merito al dispositivo di controllo, vedi il paragrafo "Schemi elettrici".

## Sicurezza

Prima di procedere, seguire le istruzioni previste nel Libretto "Avvertenze di sicurezza e per lo smaltimento" fornito a corredo con questo prodotto.

- Non usare questo prodotto per una funzione



### Attenzione:

**questo simbolo indica che è necessario prendere precauzioni per evitare danni all'utente**

differente da quella esposta nel presente libretto.

- Dopo aver tolto il prodotto dall'imballo, assicurarsi della sua integrità; nel dubbio rivolgersi subito ad un Centro Assistenza Tecnica autorizzato Vortice. Non lasciare parti dell'imballo alla portata di bambini o persone diversamente abili.
- L'uso di qualsiasi apparecchio elettrico comporta l'osservanza di alcune regole fondamentali, tra le quali:
  - non toccarlo con mani bagnate o umide;
  - non toccarlo a piedi nudi;
  - non consentirne l'uso a bambini o persone diversamente abili non sorvegliate.
- Riporre l'apparecchio lontano da bambini e da persone diversamente abili nel momento in cui si decide di scollegarlo dalla rete elettrica e di non utilizzarlo più.
- Non utilizzare l'apparecchio in presenza di sostanze o vapori infiammabili come alcool, insetticidi, benzina, ecc.
- Non apportare modifiche di alcun genere



### Avvertenza:

**questo simbolo indica che è necessario prendere precauzioni per evitare danni al prodotto**

all'apparecchio.

- Non lasciare l'apparecchio esposto ad agenti atmosferici (pioggia, sole, ecc.).
- Non appoggiare oggetti sull'apparecchio.
- Verificare periodicamente l'integrità dell'apparecchio. In caso di imperfezioni non utilizzarlo e contattare subito un Centro Assistenza Tecnica autorizzato Vortice.
- In caso di cattivo funzionamento e/o guasto dell'apparecchio rivolgersi subito ad un Centro di Assistenza autorizzato Vortice e richiedere, per l'eventuale riparazione, l'uso di ricambi originali Vortice.
- Se l'apparecchio cade o riceve forti colpi farlo verificare subito presso un Centro di Assistenza Tecnica autorizzato Vortice.

- Collegare l'apparecchio alla rete di alimentazione/presa elettrica solo se la portata dell'impianto/presa è adeguata alla sua potenza massima. In caso contrario rivolgersi subito a personale professionalmente qualificato.
- Spegnerne l'interruttore generale dell'impianto quando: a) si rileva un'anomalia di funzionamento; b) si decide di eseguire una manutenzione di pulizia esterna; c) quando si decide di non utilizzarlo per periodi prolungati.
- E' indispensabile assicurare il necessario rientro dell'aria nel locale per garantire il funzionamento del prodotto. Nel caso in cui nello stesso locale sia installato un apparecchio funzionante a combustibile (scaldacqua, stufa a metano, ecc.) non del tipo stagno, assicurarsi che il rientro d'aria garantisca anche la perfetta combustione di tale apparecchio.
- L'apparecchio non può essere utilizzato come attivatore di scaldabagni, stufe, ecc. né deve scaricare in condotti d'aria calda
- L'apparecchio deve scaricare in condotto singolo (utilizzato unicamente da questo prodotto) o direttamente all'esterno
- Non coprire e non ostruire le due griglie di aspirazione e mandata dell'apparecchio, in modo da assicurare l'ottimale passaggio dell'aria.
- La bocca di mandata del prodotto deve essere sempre collegata ad un condotto.
- La temperatura ambiente massima per il funzionamento dell'apparecchio è di 45° C.
- I dati elettrici della rete devono corrispondere a quelli riportati in targa A (fig.A).

### • Dispositivi di protezione termica:

#### - Protettore termico a riarmo manuale

In caso di intervento del limitatore termico, occorre rivolgersi a personale qualificato oppure ad un Centro di Assistenza Tecnica autorizzato Vortice.

In caso di intervento di manutenzione, seguire le istruzioni previste nel libretto "Avvertenze di sicurezza e per lo smaltimento" fornito a corredo con questo prodotto. In particolare, il paragrafo: "Apparecchi equipaggiati con dispositivo di interruzione termica a riarmo manuale".

Dopo l'intervento di riarmo, se il problema persiste occorre verificare l'impianto elettrico al quale è collegato l'apparecchio. Occorre pertanto rivolgersi ad un Centro di Assistenza Tecnica autorizzato Vortice, oppure a Personale qualificato.

## Applicazioni tipiche

Vedi Figure 1-5

Le immagini mostrate si riferiscono ad applicazioni tipiche per questo prodotto.

In particolare, in Figura 5 è possibile verificare il corretto orientamento del prodotto da condotta:

A = aspirazione;

B = mandata.

### **IMPORTANTE**

Per il corretto funzionamento del prodotto, la bocca di mandata deve essere sempre collegata ad un condotto.

## Installazione

Vedi Figure 6-12.

Le immagini mostrate, sono puramente indicative.

Lo scopo è quello di illustrare, per tutta la gamma, le fasi salienti di montaggio.

**IMPORTANTE:** Per il controllo delle 5 velocità di ventilazione, vedi il paragrafo "Schemi elettrici".

### **IMPORTANTE**

Qualora l'apparecchio non avesse una tubazione collegata alla bocca di aspirazione (aspirazione libera) e venisse montato ad un'altezza inferiore a 2,3 mt. è obbligatorio montare la griglia di protezione - lato aspirazione (fig.1).

### **IMPORTANTE**

L'applicazione delle staffe in dotazione è facoltativa.

## Schemi elettrici

Vedi Figura 13.

Per il controllo delle velocità di ventilazione è previsto il collegamento con dispositivo opzionale a richiesta (non in dotazione nell' imballo):

- 13) Selettore a 5 velocità Vortice Cod. 12.861.

### **IMPORTANTE**

Vortice, garantisce il corretto funzionamento del prodotto e del suo controllo soltanto in abbinamento con Selettore a 5 Velocità Vortice (Cod. 12.861).

## Manutenzione / Pulizia

Fig 14-17.



## Description and use

The unit you have purchased is an axial centrifugal aspirator for air expulsion in ventilation ducts.

**IMPORTANT:** The products are fully compliant with the reg. ErP No 1253/2014 in conjunction with the autotransformer IRM5 2 (cod. 12861). Through the regulator indicated the machine will be controlled with 5 ventilation speeds. For further information regarding the control device, see the "Wiring diagrams" paragraph.

## Safety

Before proceeding, follow the instructions provided in the "Safety and disposal warning" booklet provided



**Warning:**  
this symbol indicates that care must be taken to avoid injury to the user

together with this product.

- Always use the product for the purpose it was intended, as specified in this booklet.
- After removing the product from its packaging, ensure that it is not damaged. If in doubt please contact a Vortice authorised Technical Assistance Centre immediately. Never leave packaging parts within reach of children or disabled persons.
- The use of any electric device requires compliance with a few fundamental rules, including:
  - Never touch it with wet or humid hands.
  - Never touch it when barefoot.
  - Do not allow use by unsupervised children or disabled persons.
- Store the device away from children and persons with disabilities when you decide to disconnect it from the power supply and not to use it any more.
- Do not use the unit in the presence of flammable substances or vapours such as alcohol, insecticides,



**Caution:**  
this symbol indicates that care must be taken to avoid damaging the appliance

- gasoline, etc.
- Do not make changes of any kind to the unit.
- Do not leave the device exposed to adverse weather conditions (rain, sun, etc.).
- Do not rest objects on the device.
- Periodically check device conditions. If imperfections are noted, do not use the unit and immediately contact a Vortice authorised Technical Assistance Centre.
- Promptly contact a Vortice authorised Assistance Centre in the event of unit malfunction and/or failure and request the use of original Vortice spare parts for any repairs.
- If the unit falls or receives a strong blow, immediately have it inspected at a Vortice authorised Technical Assistance Centre.
- Only connect the device to the mains supply/ electrical outlet if plant/outlet capacity is suitable for its maximum power. If otherwise, immediately seek assistance from a professionally qualified person.
- Switch off the main switch on the system when: a) a

malfunction is detected, b) you decide to perform external cleaning maintenance, c) when you decide not to use the device for prolonged periods.

- It is essential to ensure that sufficient air re-enters the room, in order to guarantee product operation. If a combustion-powered, non air-tight device is installed in the room (water heater, methane stove, etc.), please ensure that air re-entry also guarantees the perfect combustion of said device.
- The unit cannot be used as an activator for water heaters, stoves, etc. nor should it discharge into hot air ducts.
- The device must discharge in a single duct (used by this product only), or directly outside.
- Never cover the two intake grilles and the device return duct, to ensure optimal air passage.
- The product delivery point must always be connected to a duct.
- Maximum room temperature for unit operation is 45°C.
- The electrical specifications correspond to the ones on the data label A (fig.A).

### • Thermal protection devices:

#### - Manual reset thermal protector

If the thermal protector is triggered, please contact qualified personnel or Vortice authorised Technical Assistance Centre. In the case of maintenance, follow the instructions provided in the "Safety and disposal warning" booklet provided together with this product. In particular, paragraph: "Units equipped with manual reset thermal breaker device." If the problem persists after the reset operation, check the electrical system to which the unit is connected. In this case, please contact a Vortice authorised Technical Assistance Centre or professionally qualified personnel.



## Typical applications

See Figures 1-5;

The images shown refer to typical applications for this product.

In particular, in Figure 5, it is possible to check the correct orientation of the product from duct:

A = intake

B = delivery

### **IMPORTANT**

The product delivery point must always be connected to a duct for correct operation.

## Installation

See Figures 6-12.

The images shown are purely indicative. Their purpose is to illustrate the main assembly steps for the entire range.

**IMPORTANT:** See the "Wiring Diagrams" paragraph to check the 5 ventilation speeds.

### **IMPORTANT**

If the unit does not have piping connected to the suction point (free suction) and it is installed at a height lower than 2.3 m, assembly of the protection grille - suction side (fig.1) is required.

### **IMPORTANT**

Use of the supplied brackets is optional.

## Wiring diagrams

See Figure 13.

Connection with the optional device upon request is foreseen to check ventilation speeds (device not supplied in packaging):

- 13) Vortice 5-speed selector Code 12.861.

### **IMPORTANT**

Vortice guarantees correct product operation and control only when paired with the Vortice 5-speed selector (Code 12.861).

## Maintenance / Cleaning

Fig 14-17.

## Description et utilisation

L'appareil que vous venez d'acheter est un aspirateur centrifuge axial en métal pour l'expulsion de l'air en conduit de ventilation.

**IMPORTANT:** Les produits sont pleinement conformes au rég. ErP N. 1253/2014 en combinaison avec l'autotransformateur IRM5 2 (code 12861). À travers le régulateur indiqué, la machine peut être réglée avec 5 pas de vitesse. Pour plus d'informations concernant le dispositif de contrôle, voir le paragraphe « Schémas électriques ».

## Sécurité

Avant de procéder, suivre les instructions prévues dans le Livret « Consignes de sécurité et relatives à l'élimination » fourni avec ce produit.



**Attention:**  
ce symbole indique la nécessité de prendre quelques précautions pour la sécurité de l'utilisateur

- Ne pas utiliser ce produit pour une fonction différente de celle exposée dans ce livret.
- Après avoir retiré le produit de l'emballage, s'assurer de son intégrité ; en cas de doute, contacter immédiatement le Centre Assistance Technique autorisé Vortice. Ne pas laisser de parties de l'emballage à la portée des enfants ou de personnes souffrant d'un handicap.
- L'utilisation de n'importe quel appareil électrique implique le respect de certaines règles fondamentales, parmi lesquelles :
  - ne pas le toucher avec des mains mouillées ou humides ;
  - ne pas le toucher pieds nus ;
  - ne pas permettre l'utilisation de l'appareil par des enfants ou des personnes souffrant d'un handicap non surveillées.
- Ranger l'appareil hors de portée des enfants et de personnes souffrant d'un handicap, à partir du moment où l'on décide de la débrancher et de ne plus l'utiliser.
- Ne pas utiliser l'appareil en présence de substances ou de vapeurs inflammables comme de l'alcool, des insecticides, de l'essence, etc.



**Avertissement:**  
ce symbole indique la nécessité de prendre quelques précautions pour la sécurité du produit

- N'apporter aucune modification quelconque à l'appareil.
- Ne pas laisser l'appareil exposé aux agents atmosphériques (pluie, soleil, etc.).
- Ne pas poser d'objets sur l'appareil.
- Vérifier périodiquement le parfait état de marche de l'appareil. En cas de dysfonctionnements, ne pas l'utiliser et contacter immédiatement un Centre Assistance Technique autorisé Vortice.
- En cas de dysfonctionnement et/ou de panne de l'appareil, contacter immédiatement un Centre Assistance Technique autorisé Vortice et faire la demande, en cas de réparation éventuelle, de

pièces de rechange originales Vortice.

- Si le produit tombe ou s'il est soumis à des chocs importants, le faire contrôler immédiatement par un Centre Assistance Technique autorisé Vortice.
- Raccorder l'appareil au réseau d'alimentation/prise électrique seulement si le débit de l'installation/prise est adapté à sa puissance maximale. Dans le cas contraire, contacter immédiatement un professionnel qualifié.
- Éteindre l'interrupteur général de l'installation lorsque : a) on détecte un dysfonctionnement ; b) on décide de réaliser un entretien de nettoyage extérieur ; c) on décide de ne pas utiliser l'appareil pendant une longue période.
- Il est indispensable d'assurer l'entrée d'air nécessaire dans le local pour garantir le fonctionnement du produit. Si un appareil qui fonctionne au moyen de combustible (chauffe-eau, poêle à méthane, etc.) et non étanche est installé dans le local, s'assurer que l'entrée d'air garantisse aussi la combustion parfaite de cet appareil.
- L'appareil ne peut pas être utilisé comme activateur de chauffe-eau, poêles, etc., et ne doit pas évacuer d'air dans des conduits d'air chaud.
- L'échappement de l'appareil doit être effectué dans un conduit simple (utilisé uniquement par ce produit) ou directement à l'extérieur.
- Ne pas couvrir ni obstruer les deux grilles d'aspiration et de refoulement de l'appareil, de sorte à garantir le passage optimal de l'air.
- La bouche de refoulement du produit doit être toujours raccordée à un conduit.
- La température ambiante maximale pour le fonctionnement de l'appareil est de 45° C.
- Les données électriques du réseau doivent correspondre à celles reportées sur la plaque A (fig.A).

### • Dispositifs de protection thermique:

#### - Protecteur thermique à réarmement manuel

En cas d'intervention du limiteur thermique, s'adresser au personnel qualifié ou bien à un Centre d'Assistance technique autorisé Vortice. En cas d'intervention d'entretien, suivre les instructions prévues dans le Livret « Consignes de sécurité et relatives à l'élimination » fourni avec ce produit. En particulier, le paragraphe : Appareils équipés avec dispositif d'interruption thermique à réarmement manuel ». Après l'intervention de réarmement, si le problème persiste, il faut vérifier l'installation électrique à laquelle l'appareil est raccordé. Il faut donc s'adresser à un Centre d'Assistance Technique autorisé Vortice, ou bien à du Personnel qualifié.

## Applications types

Voir les Figures 1÷5 ;

Les images fournies se réfèrent à des applications typiques pour ce produit.

En particulier, sur la Figure 5 il est possible de vérifier la bonne orientation du produit avec conduit :

- A = aspiration ;
- B = refoulement.

### **IMPORTANT**

Pour le bon fonctionnement du produit, la bouche de refoulement doit être toujours raccordée à un conduit.

## Installation

Voir les Figures 6-12.

Les images fournies sont à titre purement indicatif. Elles servent à illustrer, pour toute la gamme, les phases de montage les plus importantes.

**IMPORTANT** : Pour le contrôle des 5 vitesses de ventilation, voir le paragraphe « Schémas électriques ».

### **IMPORTANT**

Si l'appareil ne dispose pas d'un conduit raccordé à la bouche d'aspiration (aspiration libre) et s'il est monté à une hauteur inférieure à 2,3 m, il est obligatoire de monter la grille de protection - côté aspiration (fig.1).

### **IMPORTANT**

L'application des étriers fournis est facultative.

## Schémas électriques

Voir Figure 13.

Le contrôle des vitesses de ventilation prévoit le raccordement avec dispositif optionnel sur demande (non fourni dans l'emballage):

- 13) Sélecteur à 5 vitesses Vortice Cod. 12.861.

### **IMPORTANT**

Vortice garantit le bon fonctionnement du produit et de son contrôle seulement en combinaison avec un Sélecteur à 5 vitesses Vortice (Cod. 12.861).

## Entretien / Nettoyage

Fig 14-17.

## Beschreibung und Gebrauch

Das von Ihnen erworbene Produkt ist ein axialer Zentrifugalsauglüfter aus Metall für den Luftausstoß in einen Lüftungskanal.

**WICHTIG:** Die Produkte erfüllen in Kombination mit dem Spartransformator IRM5 2 (Art.Nr. 12861) vollständig die Anforderungen der ERP-Richtlinie 1253/2014. Über den angezeigten Regler können die 5 Geschwindigkeitsstufen an der Maschine eingestellt werden. Weitere Informationen zur Steuervorrichtung erhalten Sie im Absatz „Schaltpläne“.

## Sicherheit

Vor Beginn folgen Sie den Anweisungen im Handbuch, Hinweise zur Sicherheit und zur Entsorgung“ das mit diesem Produkt mitgeliefert wird.



**Achtung:**  
dieses Symbol zeigt Vorsichtsmaßnahmen an um Schäden am Bediener zu vermeiden

- Verwenden Sie dieses Produkt nicht zu anderen Zwecken als in diesem Handbuch beschrieben.
- Überprüfen Sie nach dem Auspacken die Unversehrtheit des Produkts; bei Zweifeln wenden Sie sich unverzüglich an einen vertraglichen Vortice Kundenservice. Verpackungsteile für Kinder und Personen mit Behinderung unzugänglich aufbewahren.
- Die Verwendung jeglicher Elektrogeräte impliziert die Beachtung einiger grundlegender Regeln, darunter:
  - nicht mit nassen oder feuchten Händen berühren;
  - nicht mit nackten Füßen berühren;
  - Kinder oder nicht beabsichtigte Personen mit Behinderungen dürfen das Gerät nicht benutzen.
- Das Gerät für Kinder und behinderte Menschen unerreichbar halten, wenn es vom Netzstrom abgetrennt und nicht mehr verwendet wird.
- Das Gerät nicht benutzen, wenn entzündbare Stoffe oder Dämpfe, wie Alkohol, Insektizide, Benzin usw. vorhanden sind.



**Hinweis:**  
dieses Symbol zeigt Vorsichtsmaßnahmen an um Schäden am Gerät zu vermeiden

- Änderungen an dem Gerät jedweder Art sind untersagt.
- Das Gerät keinen Witterungseinflüssen aussetzen (Regen, Sonne, usw.).
- Keine Gegenstände auf das Gerät stellen.
- Regelmäßig die Unversehrtheit des Geräts überprüfen. Bei Defekten es nicht verwenden, sondern wenden Sie sich umgehend an ein zugelassenes Kundendienstzentrum von Vortice.
- Bei Betriebsstörung und/oder Gerätedefekt sich sofort an den Hersteller oder ein zugelassenes Kundendienst-Zentrum wenden und bei eventuell notwendiger Reparatur die Verwendung von

Originalersatzteilen Vortice verlangen.

- Falls das Gerät herunterfällt oder schweren Schlägen ausgesetzt ist, lassen Sie es umgehend in einem vertraglich gebundenen Kundendienst-Zentrum von Vortice überprüfen.
- Schließen Sie das Gerät nur an ein Stromnetz/eine Steckdose an, wenn die Anlagenkapazität / -aufnahme der maximalen Leistungen angemessen ist. Wenden Sie sich andernfalls unverzüglich an einen Elektrofachmann.
- Den Hauptschalter der Anlage ausschalten, wenn:
  - a) eine Betriebsstörung festgestellt wird;
  - b) das Gerät außen gereinigt werden soll;
  - c) es für längere Zeiträume nicht mehr genutzt werden soll.
- Um die Funktionsweise des Produkts sicherzustellen, muss die Luft wieder in den Raum zurückgeführt werden. Befindet sich imselben Raum ein nicht dichtes, mit Brennstoff betriebenes Gerät (Boiler, Gasofen, usw.), so muss gewährleistet sein, dass die Rückführung der Luft eine perfekte Verbrennung dieses Geräts sicherstellt.
- Das Gerät darf nicht als Aktivator für Warmwasserbereiter, Ofen usw. benutzt werden, noch darf in Warmluftleitungen ausgelassen werden
- Das Gerät muss in einen (allein durch dieses Produkt genutzten) Einzel-Abzugsschacht oder direkt nach außen ableiten.
- Die beiden Abzugsgitter und die Druckseite des Geräts nicht verdecken oder verstopfen, sodass ein optimaler Luftfluss gewährleistet wird.
- Der Zulaufstutzen muss immer an eine Leitung angeschlossen sein.
- Die maximale Umgebungstemperatur für den Gerätebetrieb ist 45°C.
- Die Daten des Stromversorgungsnetzes müssen mit den Angaben auf dem Typenschild A übereinstimmen (Abb.A).

### • Vorrichtungen zum Wärmeschutz:

#### - Wärmeschutzvorrichtung mit manueller Rückstellung

Beim Eingreifen des Temperaturbegrenzers muss sich ein ausgebildetes Personal oder ein von Vortice zugelassenes Kundendienstzentrum gewandt werden. Bei Wartungseingriffen den Anweisungen im Handbuch, Hinweise zur Sicherheit und zur Entsorgung“ folgen, das mit diesem Produkt mitgeliefert wird. Insbesondere der Absatz: „Geräte mit thermischer Trennvorrichtung und manueller Rückstellung“. Besteht das Problem nach Rückstellung weiter, muss die Elektroanlage überprüft werden, an die das Gerät angeschlossen ist. Es muss sich daher an ein zugelassenes Kundendienstzentrum von Vortice oder an Fachpersonal gewandt werden.

## Typische Anwendungen

Siehe Abbildungen 1÷5;  
Die gezeigten Abbildungen beziehen sich auf typische Anwendungen für dieses Produkt.  
Insbesondere kann in Abbildung 5 die richtige Ausrichtung des Produkts zur Leitung überprüft werden:

A = Ansaugung;  
B = Zulauf.

### **WICHTIG**

Für den korrekten Betrieb des Produkts muss der Zulaufstutzen immer an eine Leitung angeschlossen sein.

## Installation

Siehe Abbildungen 6-12.  
Die gezeigten Abbildungen sind reine Beispiele. Sie dienen zur Darstellung der wesentlichen Montagephasen für das gesamte Sortiment.

**WICHTIG:** Für die Steuerung der 5 Belüftungsgeschwindigkeiten siehe Absatz „Schaltpläne“.

### **WICHTIG**

Falls das Gerät keine Leitung haben sollte, die mit dem Ansaugstutzen (freie Ansaugung) verbunden ist, und in einer Höhe von 2,3m montiert wird, muss das Schutzgitter - Saugseite - montiert werden (Abb.1).

### **WICHTIG**

Die Anwendung der mitgelieferten Bügel ist freigestellt.

## Elektrische Schaltpläne

Siehe Abbildung 13.  
Für die Steuerung der Belüftungsgeschwindigkeit ist auf Anfrage der Anschluss an eine optionale Vorrichtung vorgesehen.  
(nicht in der Verpackung enthalten):

- 13) Wahlschalter mit 5 Geschwindigkeiten Vortice  
Cod. 12.861.

### **WICHTIG**

Vortice garantiert den korrekten Betrieb des Produktes und seiner Steuerung nur in Kombination mit Wahlschalter mit 5 Geschwindigkeiten Vortice (Cod. 12.861).

## Wartung / Reinigung

Abb. 14-17.

## Descripción y uso

El aparato que ha comprado es un aspirador centrífugo axial de metal para la expulsión del aire por el conducto de ventilación.

**IMPORTANTE:** Los productos se ajustan plenamente al reg. ErP nº 1253/2014 en combinación con el autotransformador IRM5 2 (cód. 12861). La máquina se puede regular en 5 velocidades mediante el regulador indicado. Para ampliar la información respecto al dispositivo de control, véase el apartado "Esquemas eléctricos".

## Seguridad

Antes de proceder, seguir las instrucciones previstas en el Manual "Advertencias de seguridad y referentes a la eliminación" que acompaña este producto.



**Atención:**  
este símbolo indica precauciones que sirven para evitar daños al usuario

- No use este producto para una finalidad distinta a la expuestas en este manual.
- Tras haber retirado el embalaje del producto, asegúrese de que esté completo y en buen estado; en caso de duda, diríjase sin demora a un Centro de Asistencia Técnica autorizado de Vortice. • No deje restos del embalaje al alcance de niños o personas con minusvalías.
- El uso de aparatos eléctricos debe de ser conforme con algunas reglas fundamentales, entre ellas:
  - no lo toque con las manos mojadas o húmedas;
  - no lo toque descalzo;
  - no permita el uso a niños o personas con minusvalías sin vigilancia.
- Colocar el aparato alejado de los niños o de personas con minusvalías, en el momento en el cual se decide desconectarlo de la red eléctrica y de no utilizarlo más.
- No utilice el aparato en presencia de sustancias o vapores inflamables como alcohol, insecticidas, gasolina, etc.



**Advertencia:**  
este símbolo indica precauciones que sirven para evitar daños en el producto

- No modifique el aparato de ninguna manera.
- No deje el aparato expuesto a agentes atmosféricos (lluvia, sol, etc.).
- No apoyar objetos sobre el aparato.
- Comprobar periódicamente el buen estado del aparato. En caso de imperfecciones, no utilice el aparato y contacte inmediatamente el Centro de Asistencia técnica autorizado de Vortice.
- En caso de funcionamiento anómalo y/o avería del aparato, consulte inmediatamente con el Centro de Asistencia técnica autorizado de Vortice y solicite, para la reparación, el uso de repuestos originales Vortice.
- Si el aparato se cae o recibe fuertes golpes, llévelo inmediatamente a un Centro de Asistencia técnica

autorizado de Vortice.

- Conectar el aparato a la red de alimentación/toma eléctrica solo si la capacidad de la instalación/toma es la adecuada para su potencia máxima. En caso contrario contacte sin demora un profesional capacitado.
- Apagar el interruptor general de la instalación cuando: a) se detecta una anomalía de funcionamiento; b) se decide realizar un mantenimiento de limpieza externa; c) se decide no utilizar el aparato por períodos breves o prolongados.
- Es indispensable asegurar que entre suficiente aire en el local para que el producto pueda funcionar correctamente. Si en el local se encuentra instalado un aparato que consume combustible (calentador, cocina de gas, etc.) y que no es de tipo estanco, asegúrese que entre suficiente aire en el local para que este otro aparato pueda funcionar correctamente.
- El aparato no puede utilizarse como activador de calentadores, estufas, etc. ni debe descargar en los conductos de aire caliente
- El aparato ha de descargar hacia un conducto individual (utilizado únicamente para el aparato) o directamente al exterior.
- No cubra ni obstruya las dos rejillas de aspiración ni la salida del aparato, para asegurar que la circulación de aire es la óptima.
- La boca de salida del producto siempre deberá conectarse a un conducto.
- La temperatura ambiente máxima para el funcionamiento del aparato es de 45° C.
- Los datos eléctricos de la red han de coincidir con los de la placa de datos A (fig.A).

### • Dispositivos de protección térmica:

#### - Protector térmico de rearme manual

En caso de intervención del limitador térmico, hay que dirigirse a personal cualificado o a un Centro de Asistencia Técnica autorizado Vortice. En caso de intervención de mantenimiento, seguir las instrucciones previstas en el Manual "Advertencias de seguridad y referentes a la eliminación" que acompaña este producto. En concreto, el párrafo: "Aparatos dotados de dispositivo de interrupción térmica con rearme manual". Tras la intervención de rearme, si el problema persiste hay que examinar la instalación eléctrica a la cual está conectado el aparato. Por lo tanto, es necesario dirigirse a un Centro de Asistencia Técnica autorizado Vortice, o bien a personal cualificado.

## Aplicaciones habituales

Véanse Figuras 1÷5;

Las imágenes mostradas se refieren a aplicaciones típicas para este producto.

En concreto, en la Figura 5 es posible comprobar la correcta orientación del producto de conducto:

A = aspiración;

B = salida.

### **IMPORTANTE**

Para el correcto funcionamiento del producto, la boca de salida deberá conectarse a un conducto.

## Instalación

Véanse Figuras 6-12.

Las imágenes mostradas son meramente indicativas.

Su finalidad es ilustrar, para toda la gama, las fases destacadas del montaje.

**IMPORTANTE:** Para el control de las 5 velocidades de ventilación, véase el apartado "Esquemas eléctricos".

### **IMPORTANTE**

Cuando el aparato no tenga una tubería conectada a la boca de aspiración (aspiración libre) y se monte a una altura interior a 2,3 m, es obligatorio montar la rejilla de protección - lado aspiración (fig.1).

### **IMPORTANTE**

La aplicación de las abrazaderas incluidas es opcional.

## Esquemas eléctricos

Véase Figura 13.

Para el control de las velocidades de ventilación, está prevista la conexión con dispositivo opcional a petición (no incluido en el paquete):

- 13) Selector de 5 velocidades Vortice Cód. 12.861

### **IMPORTANTE**

Vortice garantiza el correcto funcionamiento del producto y de su control solo en combinación con el Selector de 5 velocidades Vortice (Cód. 12.861).

## Mantenimiento / Limpieza

Fig. 14-17.



## Descrição e utilização

O aparelho que adquiriu é um aspirador centrífugo axial em metal para a expulsão do ar em conduta de ventilação.

**IMPORTANTE:** Os produtos estão plenamente em conformidade com o Reg. ErP N. 1253/2014 em conjunto com o autotransformador IRM5 2 (cód. 12861). Através do regulador indicado, a máquina será regulável com 5 níveis de velocidade. Para mais informações relativas ao dispositivo de controlo, consultar o parágrafo "Esquemas elétricos".

## Segurança

Antes de proceder, seguir as instruções previstas no Folheto "Avisos de segurança e eliminação" fornecido com este produto.



**Atenção:**  
este símbolo indica as precauções a tomar para evitar danos ao utilizador

- Não utilize este produto para aplicações diferentes da descrita no presente folheto informativo.
- Verifique atentamente a integridade do produto após retirá-lo da embalagem; em caso de dúvidas, entre imediatamente em contacto com um Centro de Assistência Técnica Vortice autorizado. Deixe as partes e peças da embalagem fora do alcance das crianças e de pessoas incapacitadas.
- O uso de qualquer aparelho elétrico exige o respeito de algumas regras fundamentais, entre as quais:
  - não toque no aparelho com as mãos molhadas ou húmidas;
  - não toque no aparelho com os pés descalços;
  - não permitir o uso não vigiado a crianças ou pessoas incapacitadas.
- Guardar o aparelho fora do alcance das crianças e pessoas incapacitadas no momento em que se decide desligá-lo da rede elétrica e não voltar a utilizá-lo.
- Não utilizar o aparelho na presença de substâncias ou vapores inflamáveis como álcool, inseticidas, gasolina, etc.
- Não realize modificações de qualquer tipo no aparelho.
- Não deixe o aparelho diretamente exposto à ação



**Advertência:**  
este símbolo indica as precauções a tomar para evitar danos ao produto

- dos agentes atmosféricos (chuva, sol, etc.).
- Não apoie objetos sobre o aparelho.
- Verifique periodicamente a integridade do aparelho. Em caso de imperfeições, não utilizá-lo e contactar de imediato um Centro de Assistência Técnica Vortice autorizado.
- Em caso de mau funcionamento e/ou avaria do aparelho contactar de imediato um Centro de Assistência Técnica Vortice autorizado e solicitar, para a eventual reparação, o uso de peças de substituição originais Vortice.

- Se o aparelho cair ou receber fortes golpes, verifique-o de imediato num Centro de Assistência Técnica Vortice autorizado.
- Ligue o aparelho à rede de alimentação/tomada elétrica apenas se a capacidade da instalação/tomada elétrica for adequada à sua potência máxima. Caso contrário, contacte de imediato um profissional profissionalmente qualificado.
- Desligue o interruptor geral do sistema quando: a) se detetar uma anomalia de funcionamento; b) se decidir executar uma manutenção de limpeza externa; c) quando se decide não voltar a utilizá-lo por períodos prolongados.
- É indispensável assegurar o retorno de ar para o local necessário a fim de garantir o correto funcionamento do produto. Se houver, no local de instalação do produto, um aparelho alimentado a combustível (aquecedor de água, aquecedor alimentado a gás metano, etc.) não de tipo estanque, certificar-se de que o retorno do ar seja suficiente para permitir uma perfeita combustão também deste último.
- O aparelho não pode ser utilizado como ativador de caldeiras, aquecedores, etc., nem deve descarregar em condutas de ar quente
- A exaustão do ar deve ocorrer por meio de uma conduta individual (utilizada exclusivamente por este aparelho) ou diretamente para o exterior.
- Não cubra ou obstrua as duas grelhas de aspiração e a saída do aparelho de forma a garantir um fluxo ótimo do ar.
- A boca de saída do produto deve ser sempre ligada a uma conduta.
- A temperatura ambiente máxima para o funcionamento do aparelho é de 45 °C.
- As especificações elétricas da rede devem corresponder aos dados presentes na placa A (fig.A).

### • Dispositivos de proteção térmica:

#### - Protetor térmico de rearme manual

Em caso de intervenção do limitador térmico, é necessário recorrer a pessoal qualificado ou a um Centro de Assistência Técnico autorizado Vortice. Em caso de intervenção de manutenção, seguir as instruções previstas no Folheto "Avisos de segurança e eliminação" fornecido com este produto.

Em especial, o parágrafo: Aparelhos equipados com dispositivo de interrupção térmica de rearme manual". Após a intervenção de rearme, se o problema persistir, é necessário verificar o sistema elétrico ao qual está ligado o aparelho. Como tal, é necessário contactar um Centro de Assistência Técnico autorizado Vortice ou pessoal qualificado.

## Aplicações típicas

Ver Figuras 1÷5;

As imagens apresentadas referem-se a aplicações típicas para este produto.

Em particular, na Figura 5 é possível verificar a orientação correta do produto da conduta:

A = aspiração;

B = saída.

### **IMPORTANTE**

Para o correto funcionamento do produto, a boca de saída deve estar sempre ligada a uma conduta.

## Instalação

Ver Figuras 6-12.

As imagens mostradas são puramente indicativas. O objetivo é ilustrar, para toda a gama, as fases principais de montagem.

**IMPORTANTE:** Para o controlo das 5 velocidades de ventilação, consultar o parágrafo "Esquemas elétricos".

### **IMPORTANTE**

Se o aparelho não dispuser de uma tubagem ligada á boca de aspiração (aspiração livre) e for montado a uma altura inferior a 2,3 m, é obrigatório montar a grelha de proteção - lado aspiração (fig.1).

### **IMPORTANTE**

A aplicação dos suportes fornecidos é facultativa.

## Esquemas elétricos

Ver Figura 13.

Para o controlo da velocidade de ventilação, está disponível a ligação com dispositivo opcional a pedido (não fornecido na embalagem):

- 13) Seletor de 5 velocidades Vortice Cód. 12.861.

### **IMPORTANTE**

Vortice garante o correto funcionamento do produto e do seu controlo apenas em combinação com o Seletor de 5 Velocidades Vortice (Cód. 12.861).

## Manutenção / Limpeza

Fig. 14-17.

## Beschrijving en gebruik

Het door u gekochte apparaat is een axiale centrifugale afzuigventilator van metaal voor de uitstoot van lucht naar een ventilatiekanaal.

**BELANGRIJK:** De producten zijn volledig in overeenstemming met het reglement ErP nr. 1253/2014, in combinatie met de autotransformator IRM5 2 (code 12861). Via de aangegeven regelaar is de machine met 5 stappen toerental in te stellen. Raadpleeg de paragraaf "Elektrische schema's" voor meer informatie over de controle-inrichting.

## Veiligheid

Volg de aanwijzingen beschreven in de handleiding "Waarschuwing voor de veiligheid en de verwijdering" die samen met dit product geleverd is, alvorens verder te gaan.



### Let Op:

**dit symbool markeert voorzorgsmaatregelen om schade aan de gebruiker zu voorkomen**

- Gebruik het product niet voor een andere functie dan in deze handleiding is beschreven.
- Pak het product uit en controleer of het intact is; neem in geval van twijfel onmiddellijk contact op met een erkend servicecentrum van Vortice. Houd het verpakkingsmateriaal buiten bereik van kinderen of mindervaliden.
- Voor het gebruik van het elektrische apparaat moeten bepaalde fundamentele regels worden nageleefd, waaronder:
  - het apparaat niet aanraken met natte of vochtige handen;
  - het apparaat niet blootsvoets aanraken;
  - het apparaat niet laten gebruiken door kinderen of mindervaliden, tenzij ze onder toezicht staan.
- Het apparaat opbergen buiten bereik van kinderen of mindervaliden wanneer het van het elektriciteitsnet losgekoppeld wordt en niet langer wordt gebruikt.
- Het apparaat niet gebruiken in de nabijheid van ontvlambare stoffen of dampen, zoals alcohol, insecticiden, benzine, enz.



### Waarschuwing:

**dit symbool markeert voorzorgsmaatregelen om schade aan de product zu voorkomen**

- Het apparaat op geen enkele manier wijzigen.
- Stel het apparaat niet bloot aan weersinvloeden (regen, zon, enz.).
- Geen voorwerpen plaatsen op het apparaat.
- Regelmatig controleren of het apparaat intact is. Gebruik het apparaat niet als imperfecties worden waargenomen en neem onmiddellijk contact op met een erkend servicecentrum van Vortice.
- Neem in het geval dat het apparaat slecht werkt en/of defect is onmiddellijk contact op met een erkend servicecentrum van Vortice en laat voor de eventuele reparatie originele onderdelen van Vortice gebruiken.
- Laat het apparaat onmiddellijk door een erkend servicecentrum van Vortice controleren als het

- gevalen is of zware stoten heeft opgelopen.
- Sluit het apparaat uitsluitend aan op het elektriciteitsnet/stopcontact als de capaciteit van de installatie/stopcontact geschikt is voor het maximale vermogen. Neem onmiddellijk contact op met professioneel gekwalificeerd personeel als dit niet het geval is.
- Schakel de hoofdschakelaar van de installatie uit als: a) een storing in de werking wordt vastgesteld; b) de buitenkant gereinigd moet worden; c) het lange tijd niet zal worden gebruikt.
- Controleer of voldoende lucht aan de ruimte ingevoerd wordt om de werking van het product te waarborgen. Als in dezelfde ruimte tevens een niet-luchtdicht apparaat geïnstalleerd is dat werkt op brandstof (boiler, gaskachel, enz.), controleert u of de ingevoerde lucht ook de perfecte verbranding van dit apparaat waarborgt.
- Het apparaat mag niet gebruikt worden als een activator voor boilers, kachels enz. en mag geen warme lucht uitstoten in kanalen
- Het apparaat moet afvoeren naar een enkel kanaal (dat uitsluitend voor dit product wordt gebruikt) of direct naar buiten
- Dek de twee luchtin- en luchtuitrederoosters van het apparaat niet af en sluit ze niet af om een optimale passage van de lucht te waarborgen.
- De uittredeopening van het product moet altijd op een kanaal zijn aangesloten.
- Het apparaat heeft een maximale omgevingstemperatuur voor de werking van 45° C.
- De gegevens van het elektriciteitsnet moeten overeenstemmen met de gegevens van het plaatje A (afb.A).

### • Thermische beveiligingsinrichtingen:

- Thermische beveiliging met handmatige reset

Neem wanneer de thermische begrenzer ingrijpt contact op met gekwalificeerd personeel of een erkend servicecentrum van Vortice. Volg de aanwijzingen beschreven in de handleiding "Waarschuwing voor de veiligheid en de verwijdering" die samen met dit product geleverd is, alvorens onderhoud te verrichten. Raadpleeg met name de paragraaf: "Apparaten met thermische beveiliging met handmatige reset". Als na de reset het probleem aanhoudt, dient de elektrische installatie waar het apparaat op aangesloten is te worden geverifieerd. Neem daarvoor contact op met een erkend servicecentrum van Vortice of gekwalificeerd personeel.

## Typische toepassingen

Zie de Afbeeldingen 1÷5;

De getoonde afbeeldingen verwijzen naar voor dit product typische toepassingen.

In Afbeelding 5 kan de correcte oriëntatie van het op het kanaal worden geleverd:

A = intrede;

B = uitrede.

### **BELANGRIJK**

Voor een correcte werking van het product moet de uitredeopening altijd op een kanaal zij aangesloten.

## Installatie

Zie de Afbeeldingen 6-12.

De getoonde afbeeldingen zijn hooguit een benadering. Ze illustreren de belangrijkste montage­stappen voor het complete assortiment.

**BELANGRIJK:** Raadpleeg de paragraaf "Elektrische schema's" voor de controle van de 5 ventilatiesnelheden.

### **BELANGRIJK**

Als het apparaat niet beschikt over een leiding die is aangesloten op de intredeopening (vrije intrede) en gemonteerd wordt op minder dan 2,3 m hoog, is de installatie van het beschermrooster - intredezijde verplicht (afb.1).

### **BELANGRIJK**

De toepassing van de geleverde beugels is niet verplicht.

## Elektrische schema's

Zie Afbeelding 13.

Voor de controle van de ventilatiesnelheid is de aansluiting voorzien op een optionele inrichting die op aanvraag kan worden geleverd (niet in de verpakking aanwezig):

- 13) 5-snelhedenschakelaar Vortice art. 12.861.

### **BELANGRIJK**

Vortice garandeert de correcte werking en controle van het product uitsluitend in combinatie met de 5-snelhedenschakelaar Vortice (art. 12.861).

## Onderhoud/reiniging

Afb. 14-17.

## Beskrivning och användning

Den apparat ni har köpt är en axial-/ centrifugalfläkt i metall som stöter ut luften i ventilationskanalen.

**VIKTIGT:** Produkterna är överensstämmande med ErP-direktivet nr. 1253/2014 i kombination med spartransformator IRM5 2 (kod. 12861). Med hjälp av det angivna regelgat kan maskinen ställas in till 5 olika hastighetssteg. För ytterligare information gällande kontrollanordningen hänvisar vi till avsnittet "Kopplingschema".

## Säkerhet

Innan man går vidare ska man följa instruktionerna i häftet "Säkerhetsföreskrifter och anvisningar gällande kassering" som medföljer denna produkt.



**Varning:**  
denna Symbol anger att försiktighet krävs för att förhindra personskador

- Använd inte denna produkt för någon annan funktion än den som uttrycks i detta häfte.
- När man packat upp produkten ur förpackningen ska man kontrollera att den är oskadd. Vid tveksamheter ska man kontakta ett tekniskt servicecenter som godkänns av Vortice. Lämna inga delar av förpackningen inom räckhåll för barn eller personer med funktionshinder.
- Vid all användning av olika sorters elektrisk utrustning måste man observera några grundläggande regler, som exempelvis att:
  - aldrig röra vid apparaten med blöta eller fuktiga händer;
  - aldrig röra vid apparaten när man är barfota;
  - inte låta barn eller personer med funktionshinder använda apparaten utan övervakning.
- När man beslutar att koppla bort apparaten från elnätet för att man inte avser använda den längre ska man placera den på behörigt avstånd från barn och personer med funktionshinder.
- Använd inte apparaten i närheten av brännbara ämnen eller ångor som alkohol, insektsbekämpningsmedel, bensin, etc.



**Observera:**  
denna Symbol anger att försiktighet krävs för att förhindra skador på produkten

- Utför inga ändringar på apparaten.
- Utsätt inte apparaten för väder och vind (regn, sol, etc.).
- Placera inga föremål på apparaten.
- Kontrollera med jämna mellanrum att apparaten är i gott skick. Om man upptäcker en defekt ska man sluta använda apparaten och omedelbart kontakta ett tekniskt servicecenter som godkänns av Vortice.
- Vid felfunktion och/eller skada på apparaten ska man omedelbart kontakta ett behörigt servicecenter och se till att man vid eventuell reparation använder reservdelar från Vortice.
- Om apparaten faller ner eller utsätts för hårda stötar måste den omgivande kontrolleras av ett tekniskt servicecenter som godkänns av Vortice.
- Apparaten får anslutas till nätet/eluttaget endast om

anläggningens/uttagetets effekt är anpassad för apparatens maximala effekt. I annat fall ska man genast kontakta en kvalificerad fackman.

- Stäng anläggningens huvudströmbrytare om: a) det uppstår ett funktionsfel; b) man beslutar att utföra en utvändigt rengöring; c) man beslutar att inte använda apparaten under en längre tidsperiod.
- Det är mycket viktigt att säkerställa att det återflödar tillräckligt mycket luft i lokalen för att garantera produktens funktion. Om det i samma lokal finns en apparat som fungerar med bränsle (varmvattenberedare, metanugn etc.) och som inte är ogenomtränglig måste man säkerställa att luftens återflöde även garanterar perfekt förbränning för sådan apparat.
- Apparaten får inte användas som aktiver för varmvattenberedare, ugnar eller liknande, och inte heller tömma ut i varmluftskanaler
- Apparaten ska tömma ut antingen i en enkel kanal (som endast används av denna produkt) eller direkt utomhus.
- För att garantera optimal luftpassage är det förbjudet att täcka eller blockera apparatens båda luftgaller.
- Produktens utloppsmynning måste alltid vara kopplad till en kanal.
- Apparaten kan fungera i en rumstemperatur på max 45° C.
- Elnätets elektriska specifikationer ska motsvara de som finns angivna på plåt A (fig.A).

### • Anordningar för termiskt skydd:

#### - Termiskt skydd med manuell återställning

Om temperaturbegränsaren utlöser ska man kontakta en behörig fackman eller ett servicecenter som godkänns av Vortice. Vid eventuell underhållsarbete ska man följa instruktionerna i häftet "Säkerhetsföreskrifter och anvisningar gällande kassering" som medföljer denna produkt. Det gäller framför allt avsnittet: "Apparater utrustade med termisk brytare med manuell återställning". Om problemet kvarstår efter återställning ska man kontrollera det elektriska system som apparaten är kopplad till. I sådant fall ska man alltid kontakta ett tekniskt servicecenter som godkänns av Vortice eller en behörig fackman.

## Typiska tillämpningar

Se bilderna 1÷5;  
Bilderna hänvisar till typiska tillämpningar av produkten.

På Bild 5 kan man kontrollera produktens korrekta riktning från ledningen för:

A = insugning;

B = utlopp.

### **VIKTIGT**

För att produkten ska fungera korrekt måste utloppsmynningen alltid vara kopplad till en kanal.

## Installation

Se bilderna 6-12.

Bilderna som visas är endast indikativa. Syftet är att visa de viktigaste monteringsfaserna för hela vårt utbud.

**VIKTIGT:** För information om hur man styr de 5 ventilationshastigheterna hänvisar vi till avsnittet "Kopplingschema".

### **VIKTIGT**

Om apparaten saknar ledning kopplad till insugningsmynningen (fri insugning) och monteras vid en höjd under 2,3 meter måste man montera skyddsgallret - insugningssida (fig.1).

### **VIKTIGT**

Det är frivilligt att använda de medföljande beslagen.

## Kopplingschema

Se bild 13.

För styrning av ventilationshastigheterna förutsätts anslutning till en tillvalsutrustning (medföljer inte i förpackningen):

- 13) Väljare med 5 hastigheter från Vortice, kod 12.861.

### **VIKTIGT**

Vortice säkerställer att produkten fungerar och styrs korrekt endast om den kopplas till en Véljare med 5 hastigheter från Vortice (kod 12.861).

## Underhåll/rengöring

Bild 14-17.

## Opis i zastosowanie

Zakupione przez Państwa urządzenie to metalowy, odśrodkowy wentylator osiowy służący do wyciągu powietrza przez kanały wentylacyjne.

**WAŻNE:** Produkty są w pełni zgodne z Rozporządzeniem nr 1253/2014 w sprawie ErP w połączeniu z autotransformatorem IRM5 2 (kod 12861). Za pomocą wskazanego regulatora będzie można nastawiać 5 prędkości maszyny. Więcej informacji na temat urządzenia sterującego znajduje się w paragrafie „Schematy elektryczne”.

## Bezpieczeństwo

Przed rozpoczęciem czynności, należy zapoznać się ze wskazówkami zawartymi w instrukcji obsługi „Ostrzeżenia dotyczące bezpieczeństwa i likwidacja odpadów” dostarczonej razem z niniejszym produktem.



### Uwagi:

**ten symbol wskazuje na środki ostrożności, jakie pozwolą użytkownikowi uniknąć ewentualnych szkód**

- Produkt należy używać jedynie do celów opisanych w niniejszej instrukcji obsługi.
- Po rozpakowaniu urządzenia, sprawdzić, czy nie jest uszkodzony: w razie wątpliwości bezzwłocznie zwrócić się do autoryzowanego serwisu technicznego firmy Vortice. Nie zostawiać części materiałów z opakowania w zasięgu dzieci lub osób niepełnosprawnych.
- Użycie wszelkich urządzeń elektrycznych wymaga przestrzegania pewnych fundamentalnych zasad, np.:
  - nie należy dotykać urządzenia mokrymi lub wilgotnymi rękami;
  - nie wolno dotykać urządzenia będąc boso;
  - urządzenia nie mogą obsługiwać dzieci ani osoby niepełnosprawne.
- Odłożyć urządzenie z dala od dzieci oraz osób niepełnosprawnych w momencie, gdy zdecyduje się o jego odłączeniu od zasilania oraz o zaprzestaniu użycia.
- Nie używać urządzenia w obecności substancji lub oparów łatwopalnych, np. alkoholu, środków owadobójczych, benzyny, itp.



### Ostrzeżenia:

**niniejszy symbol wskazuje, że należy zastosować środki ostrożności, aby zapobiec powstaniu szkód w odniesieniu do produktu**

- Nie wolno w żaden sposób modyfikować urządzenia.
- Nie narażać urządzenia na działanie warunków atmosferycznych (deszczu, słońca, itp.).
- Nie opierać żadnych przedmiotów o urządzenie.
- Okresowo sprawdzać, czy urządzenie nie jest uszkodzone. W przypadku wykrycia nieprawidłowości, zaprzestać użytkowania urządzenia i bezzwłocznie skontaktować się z autoryzowanym centrum serwisowym Vortice.
- W przypadku wadliwego działania oraz/lub usterek urządzenia, należy bezzwłocznie zwrócić się do

autoryzowanego centrum serwisowego firmy Vortice i nalegać, w przypadku ewentualnej naprawy, na użycie oryginalnych części zamiennych Vortice.

- W przypadku upadku urządzenia lub w razie narażenia go na silne uderzenia, należy zlecić kontrolę w autoryzowanym centrum serwisowym firmy Vortice.
  - Podłączyć urządzenie do sieci/gniazdka elektrycznego jedynie jeśli moc instalacji/gniazdka jest odpowiednia do mocy maksymalnej urządzenia. W innym przypadku, zwrócić się do wykwalifikowanego technika.
  - Wyłączyć wyłącznik główny instalacji, gdy: a) ujawni się usterka urządzenia; b) przeprowadza się konserwację lub czyszczenie zewnętrzne; c) urządzenie nie będzie użytkowane przez dłuższy okres czasu.
  - Konieczne jest zapewnienie odpowiedniej cyrkulacji powietrza w pomieszczeniu, aby zagwarantować właściwą pracę urządzenia. W przypadku, gdy w tym samym pomieszczeniu jest zainstalowane urządzenie wykorzystujące materiały palne (kocioł, piec na metan, itp.), które nie jest szczelne, należy sprawdzić, czy cyrkulacja powietrza gwarantuje również właściwe spalanie w takim urządzeniu.
  - Urządzenie nie może być wykorzystywane jako aktywator kotłów, pieców, itp. Nie może również odprowadzać przewodami ciepłego powietrza do takich urządzeń
  - Urządzenie powinno odprowadzać do jednego kanału (używanego tylko przez ten produkt) lub bezpośrednio na zewnątrz
  - Nie wolno przykrywać ani zastawiać dwóch kratak zasysania oraz odprowadzania w urządzeniu, gdyż należy zapewnić optymalny przepływ powietrza.
  - Otwór odprowadzający produkt powinien być zawsze podłączony do kanału.
  - Maksymalna temperatura otoczenia podczas funkcjonowania urządzenia wynosi 45°C.
  - Dane elektryczne sieci powinny odpowiadać danym podanym na tabliczce znamionowej A (rys.A).
- Wyłączniki termiczne:**

**- Termik zabezpieczający z ręcznym resetem**

W przypadku interwencji ogranicznika termicznego, należy skontaktować się z wykwalifikowanym technikiem lub zwrócić się do autoryzowanego centrum serwisowego firmy Vortice. W przypadku konserwacji, należy postępować zgodnie ze wskazówkami zawartymi w instrukcji obsługi „Ostrzeżenia dotyczące bezpieczeństwa i likwidacja odpadów” dostarczonej razem z niniejszym produktem. W szczególności, paragraf: „Urządzenia wyposażone w wyłącznik termiczny z



ręcznym resetem". Po zresetowaniu, jeśli problem nadal występuje, należy sprawdzić instalację elektryczną, do której podłączone jest urządzenie. Należy zatem skontaktować się z autoryzowanym centrum serwisowym firmy Vortice lub wykwalifikowanym technikiem.

## **Konserwacja / Czyszczenie**

Bild 14-17.

### **Typowe zastosowania**

Patrz Rysunki 1÷5;

Przedstawione zdjęcia odnoszą się do typowych zastosowań produktu.

W szczególności, na Rysunku 5 można sprawdzić poprawny kierunek przewodzenia produktu:

A = zasysanie;

B = odprowadzanie.

#### **WAŻNE**

Aby zapewnić prawidłowe działanie produktu, otwór wylotowy musi być zawsze podłączony do kanału.

### **Instalacja**

Patrz Rysunki 6-12.

Pokazane zdjęcia mają charakter wyłącznie orientacyjny. Celem jest przedstawienie istotnych etapów montażu całej gamy produktów.

**WAŻNE:** Aby sprawdzić 5 prędkości wentylacji, patrz paragraf „Schematy elektryczne”.

#### **WAŻNE**

Jeśli urządzenie nie posiada kanału podłączonego do otworu zasysania (zasysanie swobodne) i jest zamontowane na wysokości mniejszej niż 2,3 metra, konieczne jest zamontowanie kratki ochronnej - po stronie ssącej (rys.1).

#### **WAŻNE**

Zastosowanie uchwytów dostarczanych w zestawie jest opcjonalne.

### **Schematy elektryczne**

Patrz Rysunek 13.

Aby kontrolować prędkości wentylacji, przewidziane jest połączenie z urządzeniem opcjonalnym dostarczonym na żądanie (nie dołączony do opakowania):

- 13) Przełącznik prędkości 5 biegowy Vortice Kod 12.861.

#### **WAŻNE**

Vortice gwarantuje prawidłowe funkcjonowanie i sterowanie produktem tylko w połączeniu z przełącznikiem prędkości 5 biegowym Vortice (Kod 12.861).

## **Leírás és működés**

Az Ön által megvásárolt berendezés egy fémből készült axiális, centrifugális szívókészülék szellőzőcsatorna levegőjének kibocsátásához.

**FONTOS:** A termékek teljesen megfelelnek az 1253/2014 sz. ErP rendelkezésnek, az IRM5 2 (kód. 12861) autotranszformátorra vonatkozóan. A megadott szabályozón keresztül a gép 5 sebességi lépésben szabályozható. Az ellenőrző berendezésre vonatkozó további információkhoz lásd az „Elektromos kapcsolási rajzok bevezetést”.

## **Biztonság**

A folytatás előtt kövesse a termékhez mellékelt „Biztonsági és ártalmatlanítási utasítások” kézikönyvben előírtakat.



### **Figyelem:**

**ez a szimbólum azt jelenti, hogy gondoskodni kell az alábbiokról: a felhasználó sérülésének elkerülését szolgáló óvintézkedések**

- Ne használja ezt a terméket ebben a kézikönyvben leírtól eltérően.
- Miután a terméket kicsomagolta, ellenőrizze az épségét; ha kérdése van, akkor keresse fel a Vortice kijelölt Műszaki ügyfélszolgálatát. Ne hagyja a csomagolás részeit gyermekek vagy fogyatékkal élő személyek közelében.
- Bármilyen elektromos készülék használata alapvetően fontos szabályok betartását igényli, többek között:
  - ne érintse meg vizet vagy nedves kézzel;
  - ne érintse meg mézítálg;
  - ne engedje, hogy felügyelet nélküli gyerekek és fogyatékkal élő személyek használják.
- Tegye vissza a készüléket gyermekektől vagy fogyatékkal élő személyektől távoli helyre, az elektromos táphálózatról leválasztás után, ha nem használja tovább.
- Ne használja a készüléket gyúlékony anyagok vagy gőzök jelenlétében, úgymint alkohol, rovarölőszerek, benzín, stb.



### **Figyelmeztetés:**

**ez a szimbólum azt jelenti, hogy gondoskodni kell az alábbiokról: a termék sérülésének elkerülését szolgáló óvintézkedések**

- Ne módosíthatja a gépet semmilyen módon.
- Ne hagyja a készüléket a légköri tényezőknek kitéve (eső, napsütés, stb.).
- Ne támassza le a készüléket.
- Időszakosan ellenőrizze a berendezés épségét. Hibák esetén ne használja és keresse fel azonnal a Vortice kijelölt Műszaki Ügyfélszolgálati Központját.
- Hibás működés és/vagy a berendezés üzemzavara esetén keresse fel azonnal a Vortice Műszaki Ügyfélszolgálati Központját és kérje az esetleges javítást eredeti Vortice alkatrészekkel.
- Ha a berendezés leesik vagy erős ütés éri, akkor azonnal ellenőriztesse a Vortice egyik kijelölt Műszaki ügyfélszolgálati Központjában.

- Csak akkor csatlakoztassa a berendezés a tápellátó hálózatot / elektromos aljzathoz, ha a berendezés/csatlakozóaljzat teljesítménye megfelel a maximális teljesítményének. Ellenkező esetben keressen fel szakképzett személyzetet.
- Kapcsolja ki a berendezés főkapcsolóját, amikor: a) működési rendellenességet észlel; b) úgy dönt, hogy külső karbantartást végez; c) úgy dönt, hogy hosszabb ideig nem használja a berendezést.
- Kötelező ellenőrizni a termék működésének biztosításához a helyiségben a szükséges levegő belépését. Ha ugyanabban a helyiségben üzemanyaggal működő, nem zárt típusú berendezés is telepített (vízmelegítő, gázkályha stb.), akkor ellenőrizze, hogy a belépő levegő elegendő az üzemanyag tökéletes égéséhez is.
- A berendezést fűdősobamelegítő, kazán, stb. bekapcsolására nem használhatja, sem pedig melegvizet csatornák üritésére.
- A berendezés egyetlen csatornába (amelyet csak ez a termék használjon) vagy közvetlenül a külterületre ürítsen
- Ne fedje le és ne zárja el a két beszívórácsot és a berendezés előremenő vonalát, hogy a levegő áramlása megfelelő legyen.
- A termék előremenő és elszívószája mindig egy csatornához csatlakozzon.
- A berendezés működéséhez megengedett maximális környezeti hőmérséklet 45°C.
- Az elektromos hálózati adatok feleljenek meg az A táblán olvashatóakkal (A ábra).

### **• Termikus egyéni védőeszközök:**

#### - Kézvel újraindítható hőre kioldó védelem

Hőre kioldó korlátozó közbelépése esetén keresse fel a képzett személyzetet, vagy a Vortice kijelölt Ügyfélszolgálati központját. Karbantartsás esetén kövesse a termékhez mellékelt „Biztonsági és ártalmatlanítási utasítások” kézikönyvben előírtakat. Különösen a: „Kézvel visszaállítható hőmegszakító készülékkel felszerelt berendezés” bevezetést. A kézi visszaállítás után - ha a hiba még mindig fennáll - ellenőrizze az elektromos berendezést, amelyhez a berendezés csatlakozik. Ezért keresse fel a Vortice kijelölt Ügyfélszolgálatát, vagy képzett Személyzetet.

## Tipikus alkalmazás

Lásd az 1÷5 ábrákat;

A megjelenített ábrák a termék tipikus alkalmazására vonatkoznak.

Különösen az 5. ábra segít a vezetékes termék megfelelő elhelyezésében:

- A = beszívás;
- B = előremenő.

### **FONTOS**

A termék helyes működése érdekében az előremenő száját mindig csatlakoztassa egy csőhöz.

## Telepítés

Lásd az 6-12 ábrákat.

A megjelenített képek csak tájékoztató jellegűek. Céljuk, hogy a szerelés fontosabb lépéseiről tájékoztassanak, az egész termékskálában.

**FONTOS:** A 5 szellőzési sebesség ellenőrzéséhez lásd a „Kapcsolási rajzok” bekezdést.

### **FONTOS**

Ha a berendezésnek nincs a beszívó szájhoz csővezete (szabad szívás) és 2,3 méternél alacsonyabba szerelik, akkor kötelező a beszívás oldalon védőrácsot felszerelni (1. ábra).

### **FONTOS**

Nem kötelező használni a csomagban talált kengyeleket.

## Elektromos kapcsolási rajzok

Lásd az 13 ábrát.

A szellőzési sebesség ellenőrzéséhez kéérésre opcionális berendezés csatlakoztatható (nincs a csomagban);

- 13) Vortice, 5 sebességű kiválasztó, kód 12.861.

### **FONTOS**

A Vortice a termék és a vezérlés helyes működését csak akkor garantálja, ha megvásárolja a Vortice 3 sebességű kiválasztóját (kód 12.861).

## Karbantartás / tisztítás

14÷17 ábra.

## Popis a použití

Vámi zakoupené zařízení je kovový axiální odstředivý ventilátor pro odvádění vzduchu do ventilačního potrubí.

**DŮLEŽITÉ UPOZORNĚNÍ:** Výrobky jsou v kombinaci s autotransfornátorem IRM5 2 (kód 12861) plně v souladu s nař. ErP č. 1253/2014. Pomocí určeného regulátoru bude stroj seřiditelný na 5 rychlostí. Podrobné informace o ovládacím zařízení jsou uvedeny v odstavci „Elektrická schémata“.

## Bezpečnost

Před použitím si přečtěte pokyny uvedené v příručce „Bezpečnostní upozornění a upozornění týkající se likvidace“, která je přiložena k tomuto výrobku.



### Pozor:

tento symbol upozorňuje na opatření, zranění uživatele.

- Nepoužívejte tento výrobek pro jiné účely než ty, které jsou uvedeny v této příručce.
- Po vyjmutí výrobku z obalu se ujistěte o jeho neporušenosti; v případě pochybností se okamžitě obraťte na autorizované středisko technických služeb firmy Vortice. Nenechávejte obal v dosahu dětí nebo handicapovaných osob.
- Při použití jakéhokoli elektrického přístroje je třeba dodržovat základní pravidla, mimo jiné:
  - nedotýkat se ho s mokřýma nebo vlhkýma rukama;
  - nedotýkat se ho bosí;
  - nepovolovat jeho použití dětem ani handicapovaným osobám, pokud nejsou pod dohledem.
- V případě, že se zařízení rozhodnete odpojit z elektrické sítě a již ho nebudete chtít používat, uložte ho mimo dosah dětí a handicapovaných osob.
- Nepoužívejte zařízení při výskytu hořlavých látek nebo výparů jako například alkoholu, insekticidů, benzínu atd.
- Neprovádějte na přístroji jakékoli úpravy.
- Nevystavujte přístroj povětrnostním vlivům (dešti,



### Upozornění:

tento symbol upozorňuje na opatření, tento symbol upozorňuje na opatření, která brání poškození přístroje.

- slunci atd.).
- Nepokládejte na přístroj předměty.
- Pravidelně kontrolujte neporušenost přístroje. V případě nedostatků ho nepoužívejte a okamžitě kontaktujte autorizované středisko technických služeb firmy Vortice.
- V případě špatného fungování a/nebo poškození přístroje se okamžitě obraťte na autorizované středisko technických služeb firmy Vortice a v případě nutnosti opravy si vyžádejte originální náhradní díly.
- Pokud přístroj spadne nebo utrpí silné nárazy, nechte ho okamžitě zkontrolovat autorizovaným střediskem technických služeb firmy Vortice.
- Zapojte přístroj k napájecí síti/elektrické zásuvce,

pouze pokud elektrické napájení/zásuvka snese zatížení potřebné pro jeho maximální výkon. V opačném případě se okamžitě obraťte na odborného technika.

- Vypněte hlavní vypínač systému, když: a) dojde k poruše fungování; b) hodláte provést údržbu ve formě vnějšího očištění; c) přístroj hodláte delší dobu nepoužívat.
- K tomu, aby výrobek správně fungoval, je nezbytné se ujistit o zpětném proudění vzduchu do příslušných prostor. V případě, že je ve stejném prostoru instalováno zařízení na palivo (ohřívač vody, kamna na metan atd.), které není hermeticky uzavřené, ujistěte se také o tom, že zpětné proudění zajišťuje rovněž dokonalé spalování v tomto zařízení.
- Přístroj nelze používat k aktivování ohřívačů vody, kamen atd. ani nesmí mít vývod do teplotovzdušného vedení
- Přístroj musí mít vlastní vývod ve formě samostatného potrubí (používaného pouze tímto výrobkem) nebo přímo ven
- Nezakrývejte a neucpávejte dva sací a přívodní otvory přístroje, pro zaručení optimálního proudění vzduchu.
- Přívodní otvor výrobku musí být vždy napojen na potrubí.
- Maximální teplota okolního prostředí musí pro provoz přístroje činit 45° C.
- Elektrické vlastnosti sítě musí odpovídat údajům uvedeným na štítku A (obr.A).

### • Zařízení pro tepelnou ochranu:

#### - Tepelný jistič s ručním resetováním

V případě aktivace tepelného jističe je nutné se obrátit na odborný personál nebo na autorizované středisko technických služeb firmy Vortice. V případě údržby postupujte podle pokynů uvedených v příručce „Bezpečnostní upozornění a upozornění týkající se likvidace“, která je přiložena k tomuto výrobku. Především v odstavci: „Přístroje vybavené tepelným vypínacím zařízením s ručním resetováním“. Pokud problém přetrvává i po resetování, je nutné prověřit elektrické zařízení, ke kterému je přístroj připojen. Proto je nutné se obrátit na autorizované středisko technických služeb Vortice nebo na odborný personál.

## Typické použití

Viz Obrázky 1÷5;

Obrázky se vztahují na typické použití tohoto výrobku. Především na Obrázku 5 je možné prověřit správné umístění výrobku na potrubí:

A = sání;

B = přívod.

### **DŮLEŽITÉ UPOZORNĚNÍ**

Pro správný provoz výrobku musí být přívodní otvor vždy napojen na potrubí.

## Instalace

Viz Obrázky 6-12.

Tyto obrázky jsou pouze indikativní. Účelem je znázornit pro celou řadu nejdůležitější fáze montáže.

**DŮLEŽITÉ UPOZORNĚNÍ:** Popis řízení 5 rychlostí větrání je uveden v odstavci „Elektrická schémata“.

### **DŮLEŽITÉ UPOZORNĚNÍ**

Pokud přístroj není vybaven potrubím napojeným na sací hrdlo (volné sání) a je instalován ve výšce nižší než 2,3 m, je nutné instalovat ochrannou mřížku - strana sání (obr.1).

### **DŮLEŽITÉ UPOZORNĚNÍ**

Použití přiložených konzol není povinné.

## Elektrická schémata

Viz Obrázek 13.

Pro řízení rychlostí větrání je nutné propojit přístroj s ovládacím zařízením dodávaným na žádost (není součástí výrobku):

- 13) Přepínač se 5 rychlostmi Vortice Kód. 12.861.

### **DŮLEŽITÉ UPOZORNĚNÍ**

Firma Vortice ručí za správný provoz výrobku a za jeho ovládání pouze v případě použití přepínače se 5 rychlostmi Vortice (Kód. 12.861).

## Údržba / čištění

Obr. 14-17.

## Opis a použitie

Vami zakúpený prístroj je kovový axiálny odstredivý odsávač na vŕhnanie vzduchu do ventilačného potrubia.

**DÔLEŽITÉ:** Výrobky sú v kombinácii s autotransfómátorom IRM5 2 (kód 12861) plne v súlade s nar. ErP č. 1253/2014. Pomocou určeného regulátora bude stroj nastaviteľný na 5 rýchlostí. Bližšie informácie o riadiacom zariadení sú uvedené v odseku "Elektrické schémy".

## Bezpečnosť

Pri akomkoľvek úkone dodržiavajte pokyny uvedené v príručke "Bezpečnostné upozornenia a pokyny pre zneškodnenie", ktorá je priložená k tomuto výrobku.



### Pozor:

ta symbol pomeni previdnost za uporabnika da ne pride do povzroctve škode

- Nepoužívajte tento výrobok na iné účely ako tie, ktoré sú uvedené v tejto príručke.
- Po vybratí výrobku z obalu sa uistite o jeho neporušenosti; v prípade pochybností sa okamžite obráťte na autorizované stredisko technických služieb firmy Vortice. Nenechávajte obal v dosahu detí alebo hendikepovaných osôb.
- Pri použití akéhokoľvek elektrického prístroja je nutné dodržiavať základné pravidlá, okrem iného:
  - nedotýkať sa ho s mokrymi alebo vlhkými rukami;
  - nedotýkať sa ho bosí;
  - nepovolíť jeho použitie deťom ani hendikepovaným osobám, ak nie sú pod dohľadom.
- V prípade, že sa prístroj rozhodnete odpojiť z elektrickej siete a už ho nebudete chcieť používať, uložte ho mimo dosahu detí a handicapovaných osôb.
- Nepoužívajte prístroj pri výskyte horľavých látok alebo výparov ako napríklad alkoholu, insekticidov, benzínu atď.



### Opozorilo:

ta symbol pomeni, da je pri izdelku potrebna previdnost, da se ga ne poškoduje

- Nevykonávajte na prístroji akejkol'vek úpravy.
- Nevystavujte prístroj poveternostným vplyvom (dažd'u, slnku atď.).
- Nepokladajte na prístroj predmety.
- Pravidelne kontrolujte neporušenosť prístroja. V prípade nedostatkov ho nepoužívajte a okamžite kontaktujte autorizované stredisko technických služieb firmy Vortice.
- V prípade zlého fungovania a/alebo poškodenia prístroja sa okamžite obráťte na autorizované stredisko technických služieb firmy Vortice a v prípade nutnosti opravy si vyžiadať originálne náhradné diely.
- Ak prístroj spadne alebo utrpí silné nárazy, nechajte ho okamžite skontrolovať autorizovaným strediskom technických služieb firmy Vortice.
- Zapojte prístroj do napájacej siete/elektrickej zásuvky, iba ak elektrické napájanie/zásuvka znesie

zaťaženie potrebné pre jeho maximálny výkon. V opačnom prípade sa okamžite obráťte na odborného technika.

- Vypnite hlavný vypínač prístroja, ak: a) dôjde k poruche fungovania; b) hodláte vykonať údržbu vo forme vonkajšieho očistenia; c) prístroj hodláte dlhšiu dobu nepoužívať.
- Na to, aby výrobok správne fungoval, je nevyhnutné sa uistiť o spätnom prúde vzduchu do príslušných priestorov. V prípade, že je v rovnakom priestore inštalované zariadenie na palivo (ohrievač vody, kachle na metán atď.), ktoré nie je hermeticky uzavreté, sa tiež uistite o tom, že spätné prúdenie zaisťuje aj dokonalé spaľovanie v tomto zariadení.
- Prístroj nemožno používať na aktivovanie ohrievačov vody, kachlí atď. ani nesmie mať vývod do teplotovo-technického vedenia
- Prístroj musí mať vlastný vývod vo forme samostatného potrubia (používaného iba týmto výrobkom) alebo priamo von.
- Nezakrývajte ani neupchávajte odsávacie a prírodné mriežky zariadenia, aby bolo zaistené optimálne prúdenie vzduchu.
- Prívodný otvor výrobku musí byť vždy napojený na potrubie.
- Maximálna teplota okolitého prostredia musí pre fungovanie prístroja činiť 45 °C.
- Elektrické vlastnosti siete musia zodpovedať údajom uvedeným na štítku A (obr. A).

### • Prostriedky na tepelnú ochranu:

#### - Tepelný chránič s ručným obnovením činnosti

V prípade, že zasiahol tepelný obmedzovač, je treba sa obrátiť na kvalifikovaných pracovníkov alebo na autorizované stredisko technických služieb firmy Vortice. Pri prípadnej údržbe dodržiavajte pokyny uvedené v príručke "Bezpečnostné upozornenia a pokyny na zneškodnenie", ktorá je priložená k tomuto výrobku. Najmä, pokiaľ ide o odsek: "Ventilátory vybavené tepelným vypínacím zariadením s ručným obnovením činnosti". Ak problém trvá aj po obnovení činnosti, je treba skontrolovať elektrozariadenie, ktoré je pripojené k prístroji. Preto je potreba sa obrátiť na autorizované stredisko technických služieb firmy Vortice alebo na kvalifikovaných pracovníkov.

## Typické použitie

Pozri obrázky 1÷5;

Uvedené obrázky sa týkajú typického použitia tohto výrobku. Konkrétne na Obrázku 5 je možné skontrolovať správne nasmerovanie výrobku z vedenia:

A = odsávanie;

B = privod.

### **DÔLEŽITÉ**

Pre správne fungovanie výrobku musí byť privodný otvor vždy napojený na potrubie.

## Inštalácia

Pozri obrázky 6-12.

Znázornené obrázky sú čisto orientačné. Účelom je vysvetliť významné fázy montáže pre celý rad.

**DÔLEŽITÉ:** Pre riadenie 5 rýchlostí ventilácie pozri odsek "Elektrické schémy".

### **DÔLEŽITÉ**

Ak nie je prístroj vybavený vedením napojeným na sacie hrdlo (voľné odsávanie) a je inštalovaný vo výške pod 2,3 m, je nutné namontovať ochrannú mriežku - na stranu odsávania (obr. 1).

### **DÔLEŽITÉ**

Použitie priložených konzol nie je povinné.

## Elektrické schémy

Pozri obrázok 13.

Na požiadanie je pre kontrolu rýchlosti ventilácie prístroj vybavený napojením na voliteľné zariadenie (nie je súčasťou obalu):

- 13) 5-rýchlostný volič značky Vortice - kód 12.861

### **DÔLEŽITÉ**

Firma Vortice poskytuje záruku na správne fungovanie výrobku a jeho ovládanie len v kombinácii s 5-rýchlostným voličom značky Vortice (kód 12.861).

## Údržba / Čistenie

Obr. 14-17.



## Descriere și utilizare

Aparatul achiziționat de Dvs. este un aspirator centrifugal axial din metal pentru expulzarea aerului în canalul de aerisire.

**IMPORTANT:** Produsele sunt pe deplin conforme cu reg. ErP N. 1253/2014 coroborat cu autotransformatorul IRM5 2 (cod. 12861). Prin intermediul regulatorului indicat mașina va fi reglată prin 5 etape de viteze. Pentru mai multe informații cu privire la dispozitivul de control, vezi paragraful „Scheme electrice”.

## Siguranță

Înainte de a continua, urmați instrucțiunile furnizate în Cartea „Avertizări de siguranță și pentru casare” livrată cu acest produs.



**Atenție:**  
acest simbol indică măsuri de precauție necesare pentru a evita producerea de pagube utilizatorului

- Nu folosiți acest produs pentru o funcție diferită de cea menționată în această broșură.
- După scoaterea produsului din ambalaj, asigurați-vă de integritatea acestuia; dacă aveți dubii, adresați-vă imediat unui Centru de Asistență Tehnică autorizat Vortice. Nu lăsați părți ale ambalajului la îndemâna copiilor sau a persoanelor cu handicap.
- Utilizarea oricărui aparat electric necesită respectarea unor reguli de bază, printre care:
  - de a nu-l atinge cu mâinile ude;
  - de a nu-l atinge cu picioarele goale;
  - de a nu permite utilizarea sa de către copii sau persoane cu dizabilități nesupravegheate.
- Nu lăsați aparatul la îndemâna copiilor și a persoanelor cu handicap în momentul în care se decide deconectarea acestuia de la rețeaua electrică și de nu-l mai utiliza.
- Nu utilizați aparatul în prezența substanțelor sau a vaporilor inflamabili cum ar fi alcoolul, insecticidele, benzina etc.
- Nu aduceți modificări de vreun fel aparatului.



**Măsuri de precauție:**  
acest simbol indică măsuri de precauție necesare pentru a evita defectarea produsului

- Nu lăsați aparatul expus la agenții atmosferici (ploaie, soare, etc.).
- Nu sprijiniți obiecte pe aparat.
- Verificați periodic integritatea aparatului. În cazul unor imperfecțiuni, nu îl utilizați și contactați imediat un Centru de Asistență Tehnică autorizat Vortice.
- În cazul unei funcționări necorespunzătoare și/sau defecțiuni ale aparatului, adresați-vă imediat unui Centru de Asistență autorizat Vortice și cereți, pentru eventuala reparație, utilizarea pieselor de schimb originale Vortice.
- Dacă aparatul cade sau primește lovituri severe, verificați imediat la un Centru de Asistență Tehnică autorizat Vortice.
- Conectați aparatul la rețeaua de alimentare/priza electrică doar dacă greutatea instalației/priza este

adecvată puterii sale maxime. În caz contrar, adresați-vă imediat personalului calificat profesional.

- Opriti întrerupătorul general al instalației când: a) se identifică o anomalie de funcționare; b) se decide să se efectueze o întreținere a curățării externe; c) când se decide să nu îl utilizați pentru perioade lungi de timp.
- Este indispensabilă asigurarea reintrării necesare a aerului în încăpere pentru a garanta funcționarea produsului. În cazul în care în aceeași cameră este instalat un aparat de funcționare al combustibilului (încălzitor de apă, cuptor cu gaz, etc.) nu de tip cositor, asigurați-vă că revenirea aerului asigură și combustia perfectă a acestui aparat.
- Aparatul nu poate fi folosit ca un activator de încălzire băi, sobe, etc., nici nu trebuie să descarce în conductele de aer cald.
- Aparatul trebuie să descarce într-o singură conductă (utilizat numai de acest produs) sau direct la exterior.
- Nu acoperiți și nu blocați cele două grilele de aspirație și trimitere ale aparatului, astfel încât să se asigure trecerea optimă a aerului.
- Gura de trimitere a produsului trebuie să fie mereu conectată la o conductă.
- Temperatura maximă a mediului pentru funcționarea aparatului este de 45° C.
- Datele electrice ale rețelei trebuie să corespundă celor amintite în plăcuța A (fig.A).

### • Dispozitive de protecție termică:

#### - Protecție termică cu resetare manuală

În caz de intervenție a limitatorului termic, este necesar să vă adresați personalului calificat sau unui Centru de Asistență Tehnică autorizat Vortice. În caz de intervenție de întreținere, urmați instrucțiunile furnizate în broșura „Avertizări de siguranță și pentru casare” livrat împreună cu acest produs.

În special, paragraful: “Aparate echipate cu dispozitiv de întrerupere termică cu resetare manuală.”

După intervenția de resetare, dacă problema persistă este necesar să se verifice instalația electrică la care este conectat aparatul. În plus, trebuie să vă adresați la un Centru de Asistență Tehnică autorizat Vortice sau Personalului calificat.

## Aplicații tipice

Vezi Figurile 1 ÷ 5;

Imaginile prezentate se referă la aplicații tipice pentru acest produs. În special, în Figura 5 este posibilă verificarea orientării corecte a produsului realizat prin:

- A = aspirație;
- B=trimitere

### **IMPORTANT**

Pentru funcționarea corectă a produsului, gura de trimitere trebuie să fie întotdeauna conectată la o conductă.

## Instalare

Vezi Figurile 6-12.

Imaginile prezentate sunt pur orientative. Scopul este acela de a ilustra, pentru întreaga gamă, fazele de montare.

**IMPORTANT:** Pentru controlul celor 5 viteze de ventilație, vezi paragraful „Scheme electrice”

### **IMPORTANT:**

În cazul în care aparatul nu are tuburi conectate la gura de aspirație (aspirație liberă) și în cazul în care este montat la o înălțime mai mică de 2,3 mt. Este obligatoriu să se monteze grila de protecție - partea de aspirație (fig.1).

### **IMPORTANT**

Aplicarea suporturilor din dotare este opțională.

## Scheme electrice

Vezi Figura 13.

Pentru controlul vitezei ventilatorului este prevăzută conexiunea cu dispozitivul opțional la cerere (Nu este furnizat în ambalaj):

- 13) Selector cu 5 viteze Vortice Cod. 12.861.

### **IMPORTANT:**

Vortice garantează funcționarea corectă a produsului și a controlului său doar împreună Cu Selectorul cu 5 Viteze Vortice (Cod. 12.861).

## Întreținere / Curățare

Fig. 14-17.

## MODEL

## EMISII SONORE

Lp dB(A)

<b>CA 315 MD</b>	<b>57.9 dB(A) *</b>
------------------	---------------------

\* Presiune sonoră calculată la 3 m, cu produsul care funcționează la viteză maximă.

### STANDARD E SIGURANȚĂ ELECTRICĂ:

EN 60335-1 (2002) + A1 (2004) + A11 (2004)+A12 (2006) + A2 (2006)  
 EN 60335-2-80 (2003) + A1 (2004)  
 EN 62233 (2008)

### STANDARDE EMC:

EN 55014-1 (2006)  
 EN 55014-2 (1997) + A1 (2001)  
 EN 61000-3-2 (2006)  
 EN 61000-3-3 (1995) + A1 (2001) + A2 (2005)

## Opis i upotreba

Uređaj koji ste kupili jest aksijalni centrifugalni metalni aspirator za izbacivanje zraka u ventilacijski kanal.

**VAŽNO:** Proizvodi su u potpunosti u skladu s Direktivom ErP, prema Uredbi (UE) br. 1253/2014, u kombinaciji s autotransformatorom IRM5 2 (kôd 12861). Preko navedenog regulatora uređaj se može postaviti u 5 različitih brzina rada. Više informacija u pogledu kontrolnog uređaja potražite u odjeljku „Električne sheme“.

## Sigurnost

Prije započinjanja slijedite upute sadržane u priručniku „Upozorenja o sigurnosti i odlaganju“ koji dolazi s ovim proizvodom.



**Pažnja:**  
ovaj simbol naznačuje predostrožnosti za izbjegavanje ozljeda korisnicima

- Ne upotrebljavajte ovaj proizvod za funkciju različitu od one navedene u ovom priručniku.
- Nakon što odstranite proizvod iz ambalaže provjerite je li proizvod cjelovit. U slučaju sumnje, odmah se obratite ovlaštenom centru za tehničku podršku tvrtke Vortice. Ne ostavljajte dijelove ambalaže nadohvat djece ili osoba s invaliditetom.
- Prilikom upotrebe svih električnih uređaja zahtijeva se pridržavanje nekih osnovnih pravila, među kojima su:
  - ne dirati uređaj mokrim ili vlažnim rukama;
  - ne dirati uređaj bosim stopalima;
  - ne dopustiti da se uređajem bez nadzora koriste djeca ili osobe s invaliditetom.
- Kada odlučite iskopčati uređaj iz električne mreže i prestati s njegovom upotrebom, odložite ga dalje od djece i osoba s invaliditetom.
- Uređaj ne upotrebljavajte u prisutnosti zapaljivih tvari ili para, npr. alkohola, insekticida, benzina itd.



**Upozorenje:**  
ovaj simbol naznačuje predostrožnosti za izbjegavanje šteta na proizvodu

- Ni na koji način ne preinačujte uređaj.
- Uređaj ne ostavljajte izloženim vremenskim utjecajima (kiša, sunce itd.).
- Ne naslanjajte predmete na uređaj.
- Redovito provjeravajte cjelovitost uređaja. U slučaju nedostataka ne upotrebljavajte ga i odmah se obratite ovlaštenom centru za tehničku podršku tvrtke Vortice.
- U slučaju nepravilnog rada i/ili kvara uređaja, odmah se obratite ovlaštenom centru za tehničku podršku tvrtke Vortice, a za eventualni popravak zatražite originalne rezervne dijelove tvrtke Vortice.
- Ako uređaj padne ili pretrpi jake udarce, odmah ga odnesite na pregled u ovlašteni centar za tehničku podršku tvrtke Vortice.
- Uređaj uključite u električnu mrežu/električnu utičnicu samo ako snaga sustava/utičnice odgovara njegovoj maksimalnoj snazi. U protivnom se odmah obratite kvalificiranom stručnom osoblju.
- Isključite glavni prekidač sustava ako: a) dođe do nepravilnosti u radu; b) odlučite izvršiti održavanje

vanjskim čišćenjem; c) odlučite ne koristiti se uređajem na dulje vrijeme.

- Neophodno je osigurati potreban ulazak zraka u prostoriju kako bi se zajamčio rad proizvoda. U slučaju da je u istom prostoru postavljen uređaj koji radi na gorivo (bojler, peć na metan itd.), a koji nije nepropustan, pobrinite se da se ulazom zraka jamči također i besprijekorno sagorijevanje u tom uređaju.
- Uređaj se ne može upotrebljavati kao aktivator za grijalice u kupatilu, peći itd. niti smije imati ispust u kanale za topli zrak.
- Uređaj mora imati ispust u jedan kanal (koji se koristi samo za taj proizvod) ili izravno vani.
- Ne prekrivajte i ne začepljujte rešetke usisnog i izlaznog otvora uređaja kako bi se osigurao optimalan prolazak zraka.
- Izlazni otvor proizvoda uvijek mora biti povezani s kanalom.
- Maksimalna prostorna temperatura za rad uređaja iznosi 45 °C.
- Električni podaci mreže moraju odgovarati onima navedenima na pločici A (sl. A).

### • Uređaji za toplinsku zaštitu:

#### – Toplinska zaštita s ručnim resetiranjem

U slučaju intervencije graničnika temperature, potrebno se obratiti kvalificiranom osoblju ili ovlaštenom centru za tehničku podršku tvrtke Vortice. Kod zahvata održavanja slijedite upute sadržane u priručniku „Upozorenja o sigurnosti i odlaganju“ koji dolazi s ovim proizvodom, a posebice odjeljak „Uređaji opremljeni s toplinskim prekidačem s ručnim resetiranjem“. Ako se problem ne riješi nakon ručnog resetiranja, potrebno je provjeriti električni sustav na koji je uređaj priključen. Stoga se potrebno obratiti ovlaštenom centru za tehničku podršku tvrtke Vortice ili kvalificiranom osoblju.

## Tipične primjene

Vidi slike 1 – 5;

Prikazane slike odnose se na tipične primjene za ovaj proizvod. Posebice, na slici 5 moguće je provjeriti točno usmjerenje kanalnog proizvoda:

- A = usis;
- B = izlaz.

### **VAŽNO:**

Za pravilan rad proizvoda izlazni otvor uvijek mora biti spojen na kanal

## Instalacija

Vidi slike 6 – 12.

Prikazane slike imaju samo indikativnu vrijednost. Njihova je svrha ilustrirati glavne faze montaže za cijelu seriju.

**VAŽNO** Za kontrolu 5 brzina ventilacije, pogledajte odjeljak „Električne sheme“.

### **VAŽNO**

Ako uređaj nema cijev povezanu na usisni otvor (slobodan usis) i postavlja se na visinu nižu od 2,3 m, obavezno se mora montirati zaštitna rešetka (sl. 1).

### **VAŽNO:**

Primjena isporučenih nosača nije obavezna.

## Električne sheme

Vidi sliku 13.

Za kontrolu brzine ventilacije predviđen je, na zahtjev, priključak na opcionalan uređaj (ne nalazi se u ambalaži):

– 13) Vortice izbornik s 5 brzine kôd 12.861.

### **VAŽNO:**

Tvrtka Vortice jamči pravilan rad stroja i kontrolu nad njim samo u kombinaciji s Vortice izbornikom s tri brzine (kôd 12.861).

## Održavanje/Čišćenje

Sl. 14-17.

## Opis in uporaba

Aparat, ki ste ga kupili, je kovinski centrifugalni aksialni sesalni ventilator, namenjen odvajanju zraka iz ventilacijskih cevi.

**Pomembno!** Izdelki so skladni z Uredbo javnega stanovanjskega sklada št. 1253/2014 skupaj z avtotransformatorjem IRM5 2 (koda 12861). Z regulatorjem je mogoče stroju nastaviti 5 hitrosti. Za več informacij o nadzorni plošči, si oglejte poglavje "Električne sheme".

## Varnost

Pred uporabo sledite navodilom, ki so opisana v priročniku "Varnostni napotki in odstranjevanje" in je



**Pozor:**  
ta simbol pomeni previdnost za uporabnika  
da ne pride do povzročitve škode

priložen temu izdelku.

- Aparata ne uporabljajte v namene, različne od tistih, opisanih v tem priročniku.
- Aparat snemite iz embalaže in preverite, ali je nepoškodovan; v primeru dvoma, stopite nemudoma s stik s pooblaščenim tehničnim centrom Vortice. Delov embalaže ne puščajte v doseg otrok in invalidov.
- Uporaba katere koli električne naprave predpostavlja upoštevanje nekaterih osnovnih pravil, in sicer:
  - naprave se ne dotikajte z mokrimi ali vlažnimi rokami.
  - naprave ne uporabljajte, ko ste bos.
  - ne dovolite uporabe aparata otrokom ali invalidov brez nadzora.
- Če aparata dalj časa ne nameravate več uporabljati, ga ločite od električnega omrežja in shranite stran od dosega otrok in invalidov.
- Aparata ne uporabljajte v prisotnosti vnetljivih snovi ali hlapov, kot so alkohol, bencin ipd.



**Opozorilo:**  
ta simbol pomeni, da je pri izdelku potrebna  
previdnost, da se ga ne poškoduje

- Na aparat nikakor ne posegajte.
- Aparata ne izpostavljajte vremenskim dejavnikom (dežju, soncu itd.).
- Ne polagajte predmetov na aparat.
- Občasno preverite, da je aparat nepoškodovan. Če opazite napake, aparata ne uporabljajte in stopite nemudoma s stik s pooblaščenim tehničnim centrom podjetja Vortice.
- V primeru neustreznega delovanja in/ali okvare naprave stopite nemudoma s stik s pooblaščenim tehničnim centrom podjetja Vortice in zahtevajte uporabo izvirnih nadomestnih delov.
- V primeru padca ali udarca nemudoma preverite stanje aparata pri pooblaščenem tehničnem centru podjetja Vortice.
- Aparat povežite samo z vtičnico / električnim omrežjem, katere moč je skladna z maksimalno močjo aparata. V nasprotnem primeru se obrnite na ustrezno usposobljenega električarja.
- Izklopite glavno stikalo električne napeljave, če: a) opazite, da aparat nepravilno deluje; b) morate

aparāt očistiti ali opraviti vzdrževalne posege; c) ga dalj časa ne mislite več uporabljati.

- Da zagotovite pravilno delovanje aparata, morate zagotoviti ustrezno zračenje prostora. V primeru, da je v istem prostoru nameščen drug aparat, ki deluje na gorivo (grelec, kotel ipd.) in ni neprepusten, preverite, da zračenje zadostuje za pravilno delovanje obeh aparatov.
- Aparata ni mogoče uporabiti kot aktivator za grelce, kotle ipd., izpušnega zraka pa ne sme spuščati v cevi za tople zrak.
- Aparat mora izpuščati zrak v lasten cevovod (ki ga uporablja samo ta aparat) ali neposredno v zunanje okolje.
- Ne pokrite in ne zamašite dveh prezračevalnih rešetk in dovoda naprave, tako da zrak lahko kar najbolje kroži.
- Izhodna šoba morata biti vedno povezana s cevovodom.
- Maksimalna temperatura okolja za delovanje aparata je 45° C.
- Podatki električnega omrežja morajo ustrezati tistim, navedenim na tablici A (sl. A).

- Varnostni sistem za termično prekinitev:

### - Toplotna varovalka z ročno ponastavitvijo

Če se sproži toplotni omejevalnik, stopite v stik s strokovno usposobljenim osebjem ali servisnim centrom podjetja Vortice. V primeru servisiranja sledite navodilom, ki so opisana v priročniku "Varnostni napotki in odstranjevanje" in je priložen temu izdelku. Zlasti poglavje: "Aparati razpolagajo s sistemom za termično prekinitev z ročno ponastavitvijo". Po ročni ponastavitvi, če težave niste odpravili, preverite električno napeljavo, na kateri je povezana naprava. Stopite v stik s pooblaščenim servisnim centrom podjetja Vortice ali s strokovnim usposobljenim osebjem.

## Značilni načini uporabe

Glejte slike 1÷5;

Prikazane slike se nanašajo na značilne načine uporabe te naprave.

Zlasti na sliki 5 je mogoče preveriti pravilno usmeritev naprave s cevovodom:

A = vsesavanje;

B = dovod.

### **POMEMBNO**

Za pravilno delovanje aparata, naj bo izhodna šoba vedno povezana s cevovodom.

## Namestititev

Glejte slike 6-12.

Prikazane slike so zgolj informativne. Namen slednjih je prikazati pomembnejše postopke namestitve za celotno paletu.

**POMEMBNO!** Za upravljanje 5 hitrosti prezračevanja, glejte poglavje "Električne sheme".

### **POMEMBNO**

Če cev naprave ni povezana na odsesovalno odprtino (prosto prezračevanje) in jo namestite na višini, ki je nižja od 2,3 m, je treba namestiti tudi zaščitno rešetko - na strani odsesavanja (slika 1).

### **POMEMBNO**

Namestititev priloženih nosil ni obvezna.

## Električna Shema

Glejte sliko 13.

Z nadzorom hitrosti prezračevanja je predvidena povezava z opcijsko napravo, ki jo dobite po naročilu (ni priložena):

- 13) Izbirno stikalo s 5 hitrostmi Vortice koda 12.861

### **POMEMBNO**

Vortice zagotavlja pravilno delovanje naprave in nadzora samo v povezavi z izbirnim stikalom s 3 hitrostmi Vortice (koda 12.861).

## Čiščenje in vzdrževanje

Slika 14-17.

## Cihazın tanımı ve kullanım

### amaçlı

Bu cihaz, metalden imal edilmiş santrifüjli aksiyal bir aspiratördür, havanın havalandırma kanalına atılmasını sağlar.

**ÖNEMLİ:** Ürünler, IRM5 2 (kod 12861) oto transformatörle kombinasyon halinde, ErP N. 1253/2014 düzenlemesine tamamen uygundur. Makine, yukarıda adı geçen regülatör vasıtasıyla, 5 farklı hıza ayarlanabilmektedir. Kontrol tertibatıyla ilgili daha fazla bilgi için, elektrik emaları bölümüne bakınız.

### Güvenlik

Devam etmeden önce, ürünle birlikte tedarik edilen "mha ve Güvenlik Uyarıları" kitapçığındaki talimatlara uyunuz.



#### Dikkat:

**bu sembol kullanıcılara dönük yaralanmalardan korunmak için gerekli uyarıları ifade etmektedir**

- Ürünü, belirtilen kullanım amaçlarından farklı şekillerde kullanmayınız.
- Ürünü ambalajından çıkardıktan sonra, sağlam olup olmadığını kontrol ediniz; üpheye düştü üünüz takdirde Vortice şirketinin yetkili Teknik Servisleri'nden birine başvurunuz. Ambalaj parçalarını çocukların veya engelli kişilerin erişebileceği yerlerde bırakmayınız.
- Tüm elektrikli cihazların kullanımı sırasında uyulması gereken temel kurallar:
  - ellerinizi ıslak veya nemliyken cihaza dokunmayınız;
  - ayaklarınızı çıplakken dokunmayınız;
  - banyoda bir yetkin olmayan çocukların veya engelli kişilerin kullanmasına izin vermemeyiniz.
- Cihaz artık kullanılmayacağı zaman, elektrik bağlantısı kesildikten sonra çocukların veya engelli kişilerin ulaşamayacağı bir yere kaldırınız.
- Cihazı alkol, böcek ilacı, benzin gibi yanıcı maddelerin veya gazların bulunduğu ortamlarda kullanmayınız.



#### Önlemler:

**bu sembol ürüne herhangi bir zararermemek için gerekli önlemleri ifade etmektedir**

- Cihazda herhangi bir değişiklik yapmayınız.
- Cihazı hava artlarına (yağmur, güneş vs...) maruz bırakmayınız.
- Cihazın üzerine herhangi bir eşya dayamayınız.
- Düzenli olarak sağlamlığını kontrol ediniz. Bir sorun veya kusur tespit ettiğiniz takdirde hemen Vortice şirketinin yetkili Teknik Servisleri'nden birine başvurunuz.
- Cihazın çalışması sırasında bir sorun oldu mu ve/veya arıza yaptı mı takdirde, Vortice şirketinin yetkili Teknik Servisleri'nden birine başvurunuz ve yedek parça kullanılacaksa orijinal Vortice yedek parçalarının kullanılmasını isteyiniz.
- Cihaz dükker veya darbe alırsa, hemen yetkili Teknik Servisleri'nden birinde kontrol ettiriniz.
- Cihazın bağlantılı olduğu elektrik ebekesinin/prizin kapasitesi, cihazın maksimum gücüne uygun

olmalıdır. Aksi takdirde hemen uzman teknisyenlere başvurunuz.

- Aşağıdaki durumlarda ana anahtarı kapatınız: a) cihazın çalışması sırasında anormallik tespit edilirse; b) dış temizlik işlemleri yapılacaksa; c) cihaz uzun süre kullanılmayacaksa.
- Ürünün doğru şekilde çalışması için, bulunduğu mekana gerekli hava girişinin sağlanmasıdır. Aynı mekanda yakıtla çalışmayan ve sızdırmaz olmayan bir cihaz varsa (su ısıtıcı, metanla çalışmayan gaz sobası vs...), hava girişinin bu cihazların yakıtlarının doğru şekilde yanmasına da imkan vermesi gerekir.
- Bu cihaz ofben, soba gibi cihazların aktivatörü olarak kullanılmamalı, sıcak hava kanallarına tahliye yapmamalıdır.
- Cihaz havayı ya tek bir kanala (sadece bu cihaz için kullanılan bir kanal olmalıdır) ya da doğrudan doğruya dışarıya tahliye etmelidir.
- Havanın ideal şekilde geçebilmesi için, cihazın emme ve basma ızgaralarının üzerini kapatmayınız, tıkamayınız.
- Basma anahtarı her zaman bir kanala bağlantılı olmalıdır.
- Cihazın çalıştığı ortamın ısısı en fazla 45 °C olmalıdır.
- Elektrik ebekesinin verileri, cihazın plakasında (A) belirtilen değerlere uygun olmalıdır (res.A).

#### Termik emniyet tertibatları:

##### - Manüel olarak resetlenen termik emniyet

Termik sınırlayıcı atıldı takdirde, uzman teknisyenlere veya Vortice şirketinin yetkili Teknik Servisleri'nden birine başvurunuz. Devam etmeden önce, ürünle birlikte tedarik edilen "mha ve Güvenlik Uyarıları" kitapçığındaki talimatlara uyunuz. Konuyla ilgili paragraf, "Manüel olarak resetlenen termik emniyetle donatılmış cihazlar" başlığı altında sunulmaktadır. Reset işleminden sonra sorun devam ederse, cihazın bağlantılı olduğu elektrik ebekesini kontrol ediniz. Ayrıca uzman bir teknisyene veya Vortice şirketinin yetkili Teknik Servisleri'nden birine başvurunuz.



## Tipik uygulamalar

Bakınız resim 1-5;  
Resimlerde, cihazın tipik uygulamaları gösterilmektedir. Resim 5'e bakarak ürünün doğru konumda olup olmadığını kontrol edebilirsiniz:  
A = emme;  
B = basma.

### **ÖNEMLİ**

Cihazın doğru şekilde çalışması için, basma ağızı her zaman bir kanala bağlı olmalıdır.

## Kurulum

Bakınız resim 6-12.  
Resimler sadece bilgi amaçlı sunulmaktadır. Amacımız, ürün yelpazesindeki tüm cihazlarla ilgili başlıca montaj aşamalarını göstermektir.

**ÖNEMLİ:** 5 havalandırma hızının kontrol edilmesiyle ilgili olarak, "Elektrik şemaları" bölümüne bakınız.

### **ÖNEMLİ**

Cihaz emme ağızına (serbest aspirasyon) bağlı borularla donatılmamışsa ve 2.3 metreden daha alçak bir düzeye monte edilmişse, koruma ızgarasını monte etmek zorunludur. Bkz. emme tarafı (res.1).

### **ÖNEMLİ**

Cihazla birlikte tedarik edilen kenetlerin kullanımı tercihe bağlıdır.

## Elektrik şemaları

Bakınız Resim 13.  
Havalandırma hızlarının kontrol edilmesi için, talep üzerine tedarik edilen (ambalajın standart içeriğine dahil değildir) bir cihaz mevcuttur:

- 13) 5 hızlı selektör; Vortice Kodu 12.861.

### **ÖNEMLİ**

Vortice şirketi ürünün doğru şekilde çalışmasını ve kontrol edilmesini, ancak 5 Hızlı Selektör'le kullanıldığı takdirde garanti etmektedir (Vortice Kodu 12.861).

## Bakım / Temizlik

Bkz. Res. 14-17.

## Περιγραφή και χρήση

Το μηχάνημα που αγοράσατε είναι ένας μεταλλικός αξονικός φυγοκεντρικός εξεριστήρας για την εξαέρωση σε αεραγωγούς.

**ΣΗΜΑΝΤΙΚΟ:** Τα προϊόντα συμμορφώνονται πλήρως με τον καν. ErP Αρ. 1253/2014 σε συνδυασμό με τον αυτόματο μετασχηματιστή IRMS 2 (κωδ. 12861). Με τη βοήθεια του αναγραφόμενου ρυθμιστή, η μηχανή ρυθμίζεται να λειτουργεί με 5 ταχύτητες. Για ερισσότερες πληροφορίες σχετικά με το μηχανισμό ελέγχου, βλ. ενότητα "Ηλεκτρικά διαγράμματα".

## Ασφάλεια

Πριν συνεχίσετε, τηρήστε τις οδηγίες που αναγράφονται στο εγχειρίδιο "Προφυλάξεις ασφαλείας και διάθεσης α ορριμμάτων" ου διατίθεται με αυτό το προϊόν.



### Προσοχή:

το σύμβολο αυτό υποδεικνύει προφυλάξεις για την αποφυγή ατυχημάτων

- Μην χρησιμοποιείτε αυτό το προϊόν για διαφορετική λειτουργία α ο εκείνη ου εριγραφεται στο αρών εγχειρίδιο.
- Αφού βγάλετε το προϊόν α ο τη συσκευασία, βεβαιωθείτε ότι δεν έχει ουσεί καμία φθορά. Σε ερί τωση ου έχετε αμφιβολίες, εικωνώηστε αμέσως με ένα εξουσιοδοτημένο Κέντρο τεχνικής εξυ ηρέτησης Vortice. Μην αφήνετε μέρη της συσκευασίας κοντά σε αιδιά ή σε άτομα με μειωμένες ικανότητες.
- Η χρήση οιοιούδη οτε ηλεκτρικού μηχανήματος α αιτεί την τήρηση ορισμένων βασικών κανόνων ό ως ο εξής:
  - μην ακουμ άτε με βρεγμένα ή υγρά χέρια,
  - μην ακουμ άτε με γυμνά όδια,
  - μην αφήνετε να το χειρίζονται αιδιά ή άτομα με μειωμένες ικανότητες χωρίς ε ίβλεψη.
- Φυλάξτε το μηχάνημα μακριά α ο αιδιά και άτομα με μειωμένες ικανότητες εφόσον α οφασίσετε να το α ο συνδέσετε α ο την αροχή ηλεκτρικού ρεύματος και να άψετε να το χρησιμοποι οίετε.
- Μην χρησιμοποι οίετε το μηχάνημα όταν υ άρχουν ευφλεκτές ουσίες ή ατμοί ό ως οινό νευμα, εντομοκτόνα, βενζίνη, κλ .



### Προειδοποίηση:

το σύμβολο αυτό υποδεικνύει προφυλάξεις για την αποφυγή προβλημάτων στο προϊόν

- Μην τρο ο οίετε με κανένα τρό ο το μηχάνημα.
- Μην αφήνετε το μηχάνημα εκτεθειμένο στους ατμοσφαιρικούς αράγοντες (βροχή, ήλιο, κλ ).
- Μην ακουμ άτε αντικείμενα ε άνω στο μηχάνημα.
- Ανά χρονικά διαστήματα, βεβαιώνεστε ότι το προϊόν δεν έχει ουσεί φθορά ή βλάβη. Σε ερί τωση ατελειών, μην το χρησιμοποι οίετε και εικωνώηστε αμέσως με ένα εξουσιοδοτημένο Κέντρο τεχνικής εξυ ηρέτησης Vortice.
- Σε ερί τωση δυσλειτουργίας και/ή βλάβης του μηχανήματος, εικωνώηστε με ένα εξουσιοδοτημένο Κέντρο τεχνικής εξυ ηρέτησης Vortice και ζητήστε, σε ερί τωση εiskeυής, να χρησιμοποι οηθούν γνήσια ανταλλακτικά Vortice.
- Σε ερί τωση ου το μηχάνημα έσει ή ουσεί δυνατή κρούση, εικωνώηστε αμέσως με ένα εξουσιοδοτημένο Κέντρο τεχνικής εξυ ηρέτησης Vortice για τον έλεγχο ορθής λειτουργίας.
- Συνδέστε το μηχάνημα στο δίκτυο ηλεκτρικής

αροχής/στην ρίζα ηλεκτρικού ρεύματος μόνον εφόσον η τάση της ηλεκτρικής εγκατάστασης/ ρίζας είναι κατάλληλη για τη μέγιστη τάση ισχύος του μηχανήματος. Σε αντίθετη ερί τωση, εικωνώηστε αμέσως με έμ ειρους ε αγγελματίες.

- Κλείστε το γενικό διακό τη του εξο λισμού εφόσον:
  - α) δια ιστώσετε δυσλειτουργία, β) α οφασίσετε να ραγματο οίησετε εξωτερικό καθαρισμό του μηχανήματος, γ) α οφασίσετε να μην το χρησιμοποι οίησετε για αραταταμένο χρονικό διάστημα.
- Είναι α αραιίτητο να εξασφαλίσετε την αναγκαία ε ιστροφή του αέρα στο χώρο ροκειμένου να είστε σίγουροι ότι το προϊόν λειτουργεί σωστά. Σε ερί τωση ου στον ίδιο χώρο έχει εγκατασταθεί ένα μηχανήμα ου λειτουργεί με καύσιμο (θερμοσίφωνα, σμ α μεθανίου, κλ ) ου δεν είναι στεγανού τύ ου, βεβαιωθείτε ότι η ε ιστροφή του αέρα ε ιτρέ ει την α ρόσκο τη καύση του μηχανήματος αυτού.
- Το μηχάνημα δεν μ ορεί, να χρησιμοποι οηθεί ως εκκινήτης θερμοσίφωνα, σμ ας κλ ουτε ρέ ει να εξαέρωνει σε αγωγούς θερμού αέρα
- Το μηχάνημα πρέπει να διαθέτει σύστημα εκροής σε έναν μόνο αεραγωγό (που χρησιμοποιείται αποκλειστικά από το προϊόν αυτό) ή απευθείας στον εξωτερικό χώρο
- Μην καλύ τετε και μην αρεμ οδίσετε τις δύο σφάρες εξαέρωσης και αροχής τού μηχανήματος ώστε να διέρχεται ανεμ οδίστα α αέρα.
- Το στόμιο αροχής του, προϊόντος ρέ ει να είναι άντα συνδεδεμένο με αγωγό.
- Η μέγιστη θερμοκρασία εριβάλλοντος λειτουργίας του μηχανήματος είναι 45° C.
- Τα ηλεκτρικά δεδομένα του δικτύου ρέ ει να αντιστοιχούν στα δεδομένα ου αναγράφονται στην αναγνωριστική ινακίδα A (εικ.Α).

### Μηχανισμοί θερμικής προστασίας:

#### - Θερμική προστασία χειροκίνητης ενεργο οίησης

Σε ερί τωση ενεργο οίησης του θερμικού εριοριστή, ρέ ει να εικωνώηστε με εξειδικευμένο αγγελματία ή με το Κέντρο

τεχνικής εξυ ηρέτησης Vortice. Σε ερί τωση ου ραγματο οίησετε εργασίες εiskeυής, τηρήστε τις οδηγίες ου αναγράφονται στο εγχειρίδιο

"Προφυλάξεις ασφαλείας και διάθεσης α ορριμμάτων" ου διατίθεται με αυτό

το προϊόν. Συγκεκριμένα, στην ενότητα: "Μηχανήματα ου διαθέτουν μηχανισμό θερμικής διακο ής χειροκίνητης ενεργο οίησης". Μετά την ενεργο οίηση, εάν το ρόβλημα εξακολουθεί να υφίσταται ρέ ει να ελέγξετε την ηλεκτρική εγκατάσταση στην ο οία έχει συνδεθεί το μηχάνημα. Για το λόγο αυτό, ρέ ει να εικωνώηστε με ένα εξουσιοδοτημένο Κέντρο τεχνικής εξυ ηρέτησης Vortice ή με εξειδικευμένους ε αγγελματίες.

## Συνήθειες εφαρμογές

Βλ. Εικόνες 1÷5,

Οι εικόνες ου εμφανίζονται αντιστοιχούν σε συνήθειες εφαρμογές του συγκεκριμένου ροϊόντος.

Συγκεκριμένα, στην Εικόνα 5 μ ορείτε να δείτε τον ορθό ροσανατολισμό του ροϊόντος στον αγωγό:

A = εξαέρωσης

B = αροχής.

### **ΣΗΜΑΝΤΙΚΟ**

Για τη σωστή λειτουργία του ροϊόντος, το στόμιο αροχής ρέει να είναι άντα συνδεδεμένο με αεραγωγό.

## Εγκατάσταση

Βλ. Εικόνες 6÷-12,

Οι εικόνες ου εμφανίζονται είναι καθαρά ενδεικτικές. Σκοός τους είναι να δείξουν, για όλη την γκάμα μηχανημάτων, τα στάδια συναρμολόγησής τους.

**ΣΗΜΑΝΤΙΚΟ:** Για τον έλεγχο των 5 ταχυτήτων εξαερισμού, βλ. ενότητα "Ηλεκτρικά διαγράμματα".

### **ΣΗΜΑΝΤΙΚΟ**

Σε ερίτωση ου το μηχανήμα δεν είναι συνδεδεμένο με σωλήνα στο στόμιο εξαέρωσης (ελεύθερη εξαέρωση) και εγκατασταθεί σε ύψος ου δεν ξεερνά τα 2,3 μέτρα, είναι αραιίτητο να εγκατασταθεί η σχάρα ροστασίας - λευρά εξαέρωσης (εικ.1).

### **ΣΗΜΑΝΤΙΚΟ**

Η εφαρμογή των κολλάρων ου διατίθενται με το ροϊόν είναι ροαιρετική.

## Ηλεκτρικά διαγράμματα

Βλ. Εικόνα 13.

Για τον έλεγχο των ταχυτήτων εξαερισμού, ροβλέεται η σύνδεση με ροαιρετικό μηχανισμό, εφόσον ζήτηθεί (δεν διατίθεται στη συσκευασία):

- 13) Ε ιλογέας 5 ταχυτήτων Vortice Κωδ. 12.861.

### **ΣΗΜΑΝΤΙΚΟ**

Η Vortice εγγυάται την ορθή λειτουργία του ροϊόντος και τον έλεγχό του μόνον σε συνδυασμό με τον ε ιλογέα 5 ταχυτήτων Vortice (Κωδ. 12.861).

## Συντήρηση / Καθαρισμός

Εικ 14-17.

## Описание и применение

Приобретенный вами прибор представляет собой осевой центробежный аспиратор для выброса воздуха в вентиляционном канале.

**ВАЖНО:** Продукты полностью соответствуют рег. ЕгР № 1253/2014 в сочетании с автотрансформатором ИРМ5 2 (код 12861). Через указанный регулятор машина регулируется скоростью в 5 шагов. Для получения дополнительной информации о контрольном устройстве см. Параграф "Электрические схемы".

## Безопасность

Прежде чем приступать к дальнейшим операциям, выполните инструкции, приведенные в брошюре "Инструкции по безопасности и утилизации", поставляемой с этим продуктом.



### Осторожно:

этот символ означает меры предосторожности, необходимые для безопасности пользователя

Не используйте этот прибор с другой целью, отличной от описанной в данной брошюре.

Сняв упаковку с товара, убедитесь в его целостности; в случае сомнений сразу же обратитесь в авторизованный сервисный центр Vortice. Храните упаковку в месте, недоступном для детей и людей с ограниченными возможностями.

- Использование любого электроприбора требует соблюдения некоторых основных правил, в том числе:
  - не дотрагивайтесь до него влажными или мокрыми руками
  - не прикасайтесь к нему босыми ногами.
  - не допускайте его использования детьми или инвалидами без присмотра.
- Храните устройство вдали от детей и инвалидов, тогда, когда вы решите отсоединить его от сети электропитания и больше не использовать.
- Не следует использовать прибор при наличии горючих веществ или паров, таких как спирт, инсектициды, бензин и т.д.



### Внимание:

этот символ означает меры предосторожности, необходимые для обеспечения сохранности изделия

- Не вносите никаких изменений в прибор.
- Не подвергайте устройство атмосферному воздействию (дождь, солнце и т. д.)
- Не кладите предметы на прибор.
- Периодически проверяйте целостность прибора. В случае обнаружения дефектов, не используйте прибор и немедленно обратитесь в авторизованный сервисный центр Vortice.
- В случае ненадлежащего функционирования и/или неисправности устройства, немедленно обратитесь в Сервисный центр Vortice и запросите, для возможного ремонта, оригинальные запасные части Vortice.
- Если прибор упал или получил удар чем-либо, сразу же проверьте его в авторизованном

сервисном центре Vortice.

- Подключите прибор к электрической сети питания / электрической розетке, только в том случае если мощность системы / розетки соответствует его максимальной мощности. В противном случае немедленно обратитесь к квалифицированному специалисту.
- Отключите главный выключатель системы, если:
  - обнаружена неисправность в работе;
  - принято решение о проведении внешнего технического обслуживания;
  - когда принято решение не использовать его в течение продолжительного периода времени.
- Необходимо обеспечить необходимый возврат воздуха в помещение, чтобы гарантировать работу изделия. В случае, если устройство оснащено топливным устройством (водонагреватель, газовая плита и т. д.) не герметичного типа, убедитесь, что возврат воздуха также гарантирует идеальное сгорание для прибора.
- Прибор нельзя использовать в качестве активатора для водонагревателей, печей и т. д. и он не должен иметь вытяжку в каналы горячего воздуха
- Прибор производит выброс в одноканальную вытяжку (используется только для этого прибора) или непосредственно наружу
- Не накрывайте и не закрывайте две всасывающие и нагнетательные решетки прибора, чтобы обеспечить оптимальный проход воздуха.
- Напорный патрубок прибора должен всегда подключаться к воздуховоду.
- Максимальная температура окружающей среды для работы прибора составляет 45°C.
- Характеристики электрической сети должны соответствовать электрическим данным, указанным на табличке А (рис.А).

### • Термозащитные устройства:

#### - Термозащита с ручным сбросом

В случае срабатывания термозащиты свяжитесь с квалифицированным персоналом или санкционированным центром технической помощи Vortice. При осуществлении техобслуживания выполните инструкции, приведенные в брошюре "Инструкции по безопасности и утилизации", поставляемой с этим продуктом. В частности, параграф: "Приборы, оснащенные устройством отключения при перегреве с ручным сбросом" После операции сброса, если проблема не устранена, проверьте электрическую систему, к которой подключено устройство. Поэтому необходимо обратиться в уполномоченный центр технической поддержки Vortice или к квалифицированному персоналу.

## Типичные области применения

См. Рисунки 1÷5;

Представленные изображения описывают типичные способы применения прибора.

В частности, на Рисунке 5 можно проверить правильность ориентации прибора для трубопровода:

A = всасывание;

B = нагнетание.

### **ВАЖНО**

Для правильной работы прибора выпускной патрубок всегда должен быть соединен с воздухопроводом.

## Установка

См. Рисунки 6÷-12.

Изображения представлены только для справки. Цель состоит в том, чтобы продемонстрировать основные этапы монтажа для всей гаммы продукции.

**ВАЖНО:** В отношении контроля 5 скоростей вентиляции см. параграф "Электрические схемы".

### **ВАЖНО**

Если в приборе нет трубы, подключенной к всасывающему патрубку (свободное всасывание) и монтируется на высоте менее 2,3 м, необходимо установить защитную решетку на стороне всасывания (рис.1).

### **ВАЖНО**

Применение комплектных кронштейнов необязательно.

## Электрические схемы

См.рисунок 13.

Для контроля скорости вентиляции подключение с дополнительным устройством предоставляется по запросу (не входит в комплект поставки):

- 13) 5-скоростной переключатель Vortice код. 12.861.

### **ВАЖНО**

Vortice гарантирует правильное функционирование продукта и его контроль только в сочетании с 5-скоростным вихревым переключателем (код. 12.861).

## Техобслуживание / Уход

Рис 14-17.

## الوصف والاستخدام

- صل الجهاز بشبكة الإمداد بالكهرباء/ مأخذ الكهرباء فقط إذا كانت قدرة الشبكة/ المأخذ مناسبة لقدرة الجهاز القصوى. خلاف ذلك توجه على الفور إلى شخص كفء مهنيًا.
- اغلق قاطع التيار العام للتجهيز عندما: أ) تلاحظ خلل في الأداء؛ ب) تقرر تنفيذ صيانة تنظيف خارجية؛ ج) عندما تقرر التوقف عن الاستخدام لفترات طويلة.
- لا غنى عن تأمين ضرورة عودة الهواء إلى المكان لضمان عمل المنتج. في حالة تركيب جهاز يعمل بمحركات (غلاية، مدفأة) تعمل بالميثان، (الخ) من النوع غير الكئيم في المكان نفسه، يجب التأكد من أن عودة الهواء تضمن أيضًا الاحتراق المثالي لذلك الجهاز.

- لا يمكن استخدام الجهاز كمشغل للسخانات والمدافئ، الخ، كما يجب ألا يُفرغ هواءً ساخنًا في قنواته.
- يجب أن يقوم الجهاز بالتفريغ إلى الخارج مباشرة أو في قناة منفردة (بستخدامها هذا المنتج فقط).
- لا تغطي ولا تعيق شبكة الشفط وشبكة موضع الإمداد في الجهاز بصورة من شأنها تأمين مرور الهواء على أكمل وجه.
- فتحة الإمداد في المنتج يجب أن تكون دائمًا متصلة بقناة.
- درجة الحرارة القصوى لبيئة تشغيل الجهاز تبلغ 45 درجة مئوية.
- يجب أن تتوافق البيانات الكهربائية للشبكة مع تلك الواردة على اللوحة أ (الشكل A).

### • أجهزة الحماية الحرارية:

- وافي حراري يُعاد ضبطه يدويًا
- في حالة تدخل المُخَيِّد الحراري يلزم التوجه إلى شخص كفء أو إلى أحد مراكز الدعم الفني المعتمدة من فورتيشي «Vortice». في حالة تدخل الصيانة اتبع الإرشادات المذكورة في كتيب «تحذيرات السلامة وللئخلص من المنتج» المرفق بهذا المنتج. وبشكل خاص فقرة: «أجهزة مزودة بأداة إيقاف حرارية يُعاد ضبطها يدويًا». إذا استمر وجود المشكلة بعد تدخل إعادة الضبط، فيلزم فحص التجهيز الكهربائي المتصل به الجهاز. لذلك يلزم التوجه إلى أحد مراكز الدعم الفني المعتمدة من فورتيشي «Vortice»، أو إلى شخص كفء.

الجهاز الذي اشتريته عن شفاط طرد مركزي محوري من المعدن من أجل طرد الهواء إلى قناة التهوية.

تكون المنتجات مطابقة تمامًا لائحة الضوابط «ERP» رقم 1253/2014 عندما تعمل مع المحول الذاتي IRM5 2 (الكود 12861). عن طريق المنظم المُشار إليه سيمنك ضبط الجهاز على 5 درجات سرعة. لمزيد من المعلومات فيما يتعلق بجهاز التحكم، انظر فقرة «المخططات الكهربائية».

## السلامة

قبل البدء اتبع الإرشادات المذكورة في كتيب «تحذيرات السلامة وللئخلص من المنتج» المرفق بهذا المنتج.

### الانتبه:



يشير هذا الرمز إلى أنه من الضروري  
ي اتخاذ احتياطات لتجنب حدوث أضرار للمستخدم

- لا تستخدم هذا المنتج من أجل وظيفة مختلفة عن تلك المعروضة في هذا الكتيب.
- بعد إخراج المنتج من التغليف تأكد من تكامله؛ في حالة الشك توجه على الفور إلى أحد مراكز الدعم الفني المعتمدة من فورتيشي «Vortice». لا تترك أجزاء التغليف في متناول الأطفال أو الأشخاص ذوي الإعاقات.
- ينظوي استخدام أي جهاز كهربائي على مراعاة بعض القواعد الأساسية، ومنها ما يلي:
  - عدم لمسه بأيدي مبتلة أو رطبة.
  - عدم لمسه والأقدام عارية.
  - عدم السماح للأطفال أو للأشخاص ذوي الإعاقات باستخدامه دون إشراف.
- أعد وضع الجهاز بعيدًا عن الأطفال والأشخاص ذوي الإعاقات وقتما تقرر فصله عن شبكة الكهرباء والتوقف عن استخدامه.
- لا تستخدم الجهاز في وجود مواد أو أبخرة قابلة للاشتعال مثل الكحول ومبيدات الحشرات والبنزين، الخ.

### تحذير:



يشير هذا الرمز إلى أنه من الضروري  
اتخاذ احتياطات لتجنب حدوث أضرار للمنتج

- لا تقم بإدخال تعديلات من أي نوع على الجهاز.
- لا تترك الجهاز معرضًا للعوامل الجوية (المطر، الشمس، الخ).
- لا تقم بإسناد أشياء على الجهاز.
- تحقق دوريًا من تكامل الجهاز. في حالة وجود عيوب لا تستخدمه، واتصل على الفور بأحد مراكز الدعم الفني المعتمدة من فورتيشي «Vortice».
- في حالة سواء أداء الجهاز و/ أو تلفه توجه على الفور إلى أحد مراكز الدعم الفني المعتمدة من فورتيشي «Vortice»، واطلب استخدام قطع الغيار الأصلية من فورتيشي «Vortice» عند إجراء أي تصليحات.
- إذا وقع الجهاز أو تعرض إلى صدمات قوية افحصه على الفور لدى أحد مراكز الدعم الفني المعتمدة من فورتيشي «Vortice».

## الاستخدامات التقليدية

انظر الأشكال 1 ؛  
الصور المعروضة تتعلق باستخدامات تقليدية لهذا المنتج.  
بشكل خاص، في الشكل 5 يمكن التأكد من الاتجاه السليم للمنتج  
المزود بقناة:

أ = الشفط  
ب = الإمداد

هام

من أجل حسن أداء المنتج يجب أن تكون فتحة الإمداد متصلة دائماً  
بقناة.

## التركيب

انظر الأشكال 12-6.  
الصور المعروضة تعتبر تقريبية فقط. فالهدف هو توضيح المراحل  
المتعاقبة للتركيب الخاص بسلسلة المنتجات بأكملها.

**هام:** للتحكم في سرعات التهوية 5 انظر فقرة «المخططات  
الكهربائية».

هام

في حالة إذا لم يكن الجهاز مزوداً بأنبوب متصل بفتحة الشفط (شفط  
حر)، وتم تركيبه على ارتفاع أقل من 2,3 متر، فيجب تركيب شبكة  
حماية - جانب الشفط (شكل 1).

هام

استخدام الركائب المرفقة أمر اختياري.

## المخططات الكهربائية

انظر الشكل 13.  
للتحكم في سرعات التهوية يجب التوصيل بجهاز اختياري بناءً على  
الطلب (غير مرفق في التغليف):

- 13 مفتاح اختيار ذو 5 سرعات من فورتيشي «Vortice»  
الكود 12.861

هام

تضمن شركة «Vortice» حسن أداء المنتج والتحكم به  
فقط عندما يقترن بمفتاح الاختيار ذو 5 سرعات من «Vortice»  
(الكود 12.861).

## الصيانة/التنظيف

الشكل 17÷14

## 说明和使用

您购买的这款设备是一台金属制成的轴向离心式排风扇，用于排出通风管道中的空气。

**重要提示：**产品完全符合能源相关产品的第1253/2014号法规，可配合IRM5 2自耦变压器（编号12861）使用。通过所示的调节器，机器可以5档速度运行。有关控制设备的更多信息，请参阅“电气原理图”段落。

## 安全

在操作之前，请按照本产品随附的说明手册“安全警告和处置”规定的说明进行操作。



**注意：**  
此符号表明要格外小心，  
以免对用户产生人身伤害。

- 请勿把本产品用在指示手册中指出的用途以外来使用。
- 将产品从包装中取出之后，请确保其完整性：如有任何疑问，请立即联系专业人士或Vortice公司授权的技术服务中心。请勿将产品包装遗留在儿童或没有行为能力的人容易触及的地方。
- 使用任何电器设备均应遵守相关的重要规定，其中：
  - 切勿用湿或潮湿的手触摸设备；
  - 切勿光脚触摸该设备；
  - 无监管下请勿让儿童或没有行为能力的人使用。
- 若决定把设备切断电源并不再使用它，应把设备放在儿童及智障人士无法触及之处。
- 若存在酒精、杀虫剂及汽油等易燃物质或烟雾时，请勿使用本设备。



**警告：**  
此符号表示要格外小心，  
以免对损坏产品设备。

- 请勿对设备进行任何种类形式的改动。
- 请勿将设备暴露在大气介质（如雨水，阳光等）的环境下。
- 请勿在设备上放置任何物品。
- 请定期检查设备的完整性。在出现缺陷的情况下，请勿使用该设备，需立即联系Vortice授权的技术服务中心。
- 在设备出现运作异常或故障时，请立即联系Vortice授权的技术服务中心，如需要修理，请使用原厂零部件。
- 若设备跌落或受到猛烈的撞击，请立即联系Vortice授权的服务中心。
- 请将设备连接到具备适合于设备最大功率的电网/电源插上。否则请立即联系专业技术人员。
- 以下情况出现问题时请关闭总开关：a)如出现运作异常；b)当需要进行外部清洁保养时；c)当决定短期或长期停用设备时；
- 必须确保房间内必要的回风，以保证产品的运行。如果在同一个房间内安装了非密封式燃气（热水器，天然气灶等），需确保回风，也要保证此类电器的完美燃烧。
- 此设备不能用作启动热水器或炉子等的用途，也不能作为热风管道的排风之用。
- 此设备必须通过一个单独的管道（仅供本产品使用）或将空气直接排放到外面。

- 切勿覆盖或阻塞设备的入风口和进风口，以确保空气最佳的流通。
- 产品的送风风口必须始终连接到管道。
- 设备运行的最高环境温度是45°C。
- 电网电气数据必须与标签A（图A）完全符合。

### • 热保护装置：

#### - 手动复位热保护器

在有热限制器干预的情况下，请立即联系专业人士或Vortice公司授权的技术服务中心。在进行维修保养时，请按照本产品随附的说明手册“安全警告和处置”规定的说明进行操作。尤其是这个段落：“设备配有手动复位热中断装置”。在复位后，如果问题仍然存在，请检查设备所连接的电气系统。因此有必要联系Vortice授权的技术服务中心或合格人士。



## 典型应用

见图 1-5

所显示的图是这款产品的典型应用案例。

特别是在图5中，可以从管道中检验产品的正确方向：

A = 排风；

B = 送风。 .

### 重要提示

为了产品的正确运行，送风管口必须始终连接到风管上。

## 安装

见图 6-12.

所显示的图纯粹是指示性的。 其目的是在整个范围内图解下安装这个重要阶段。

**重要提示:** 关于控制5档风速，请参见“电气原理图”段落。

### 重要提示

假定设备没有一根管道连接到排风管口

（自由排风），且安装高度小于2.3米。那么则需要强制在排风侧安装防护格栅（图1）。

### 重要提示

可以选择性使用配备的支架。

## 电气原理图

见图 13.

为了控制通风速度，根据要求可以使用可选设备进行连接（包装中未提供）：

- 13) 5速开关Vortice 代码. 12.861

### 重要提示

与威特奇的三速开关（代码12.861）结合使用，威特奇可保证产品及其控制的正确运行。

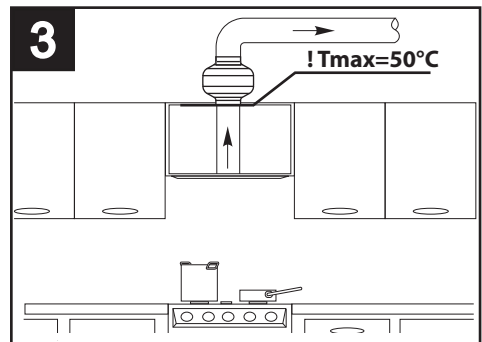
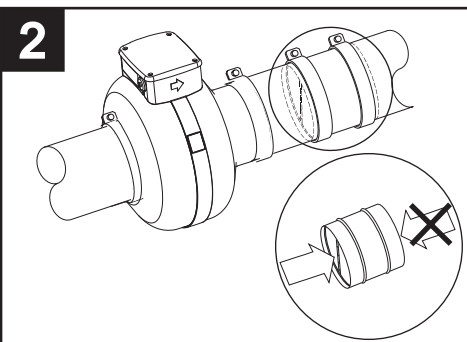
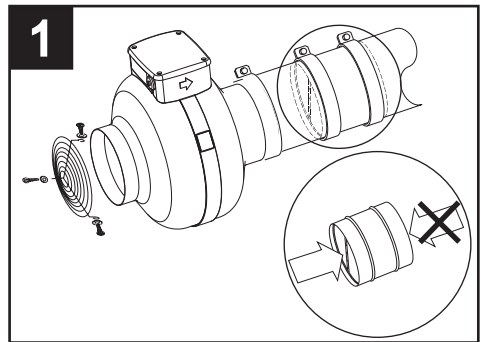
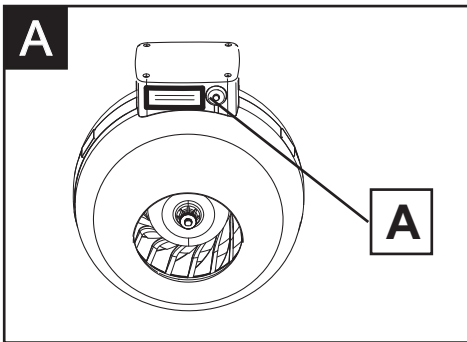
## 维修保养与清洁

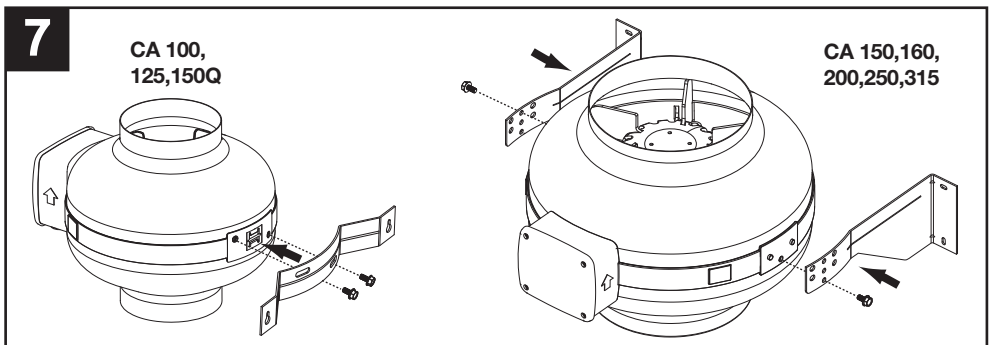
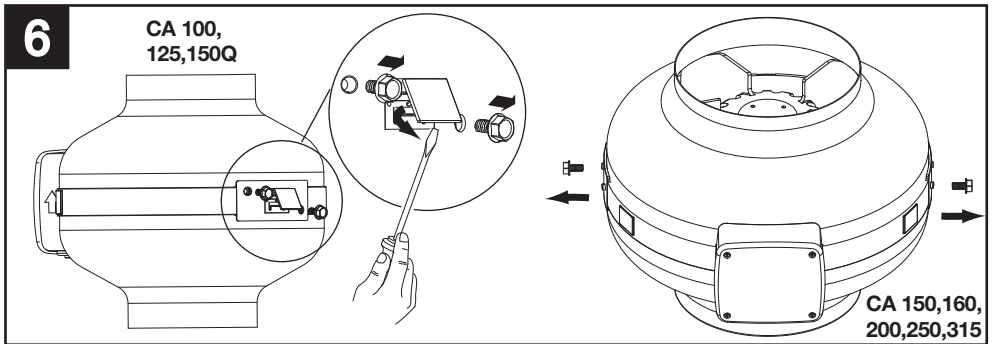
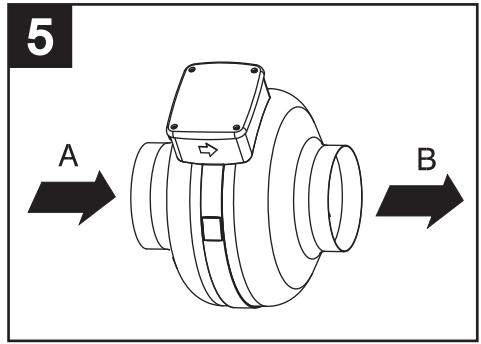
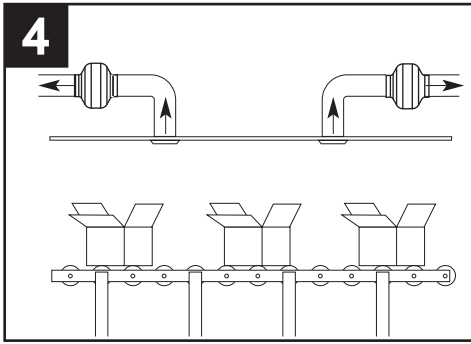
图 14-17.

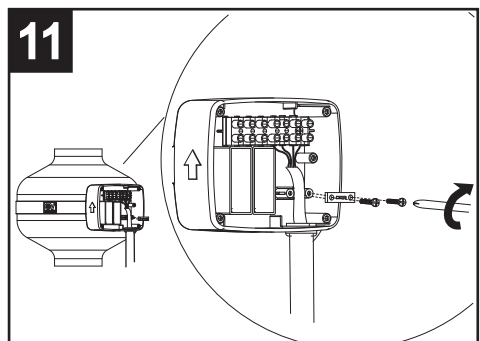
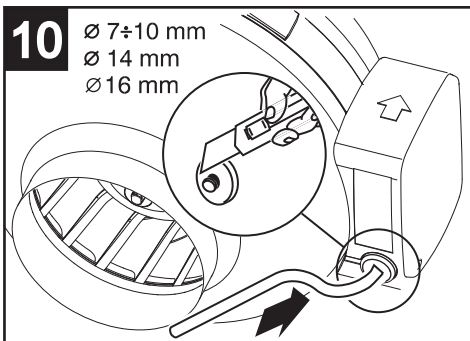
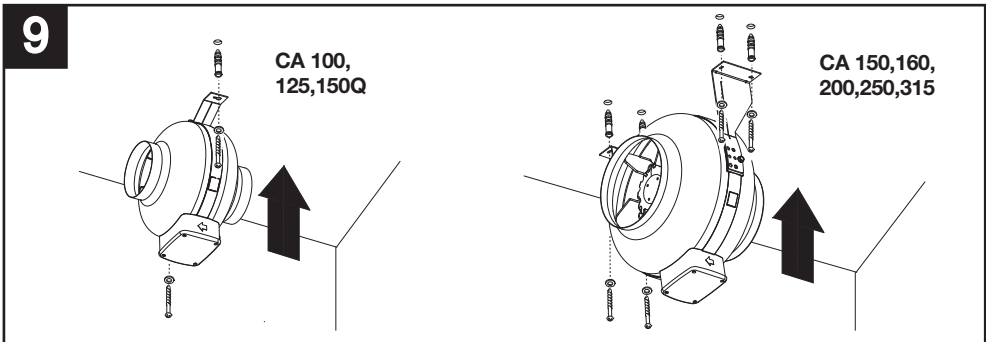
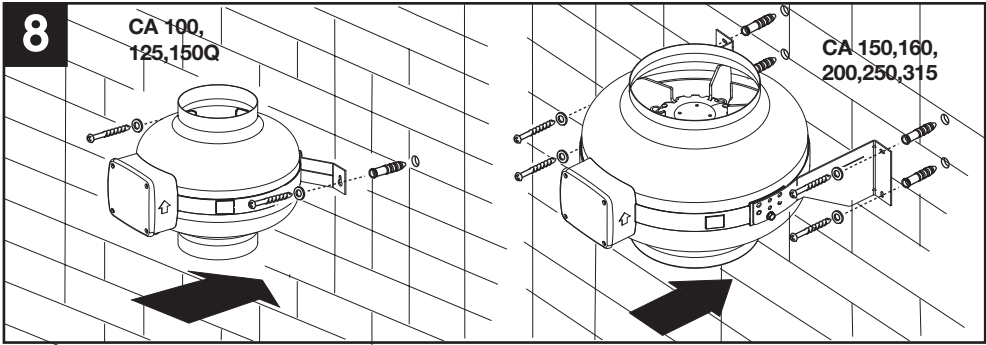
FIGURE  
FIGURES  
FIGURES  
ABBILDUNGEN  
FIGURAS  
FIGURAS  
FIGUREN  
FIGURER  
RYSUNKI  
ÁBRA

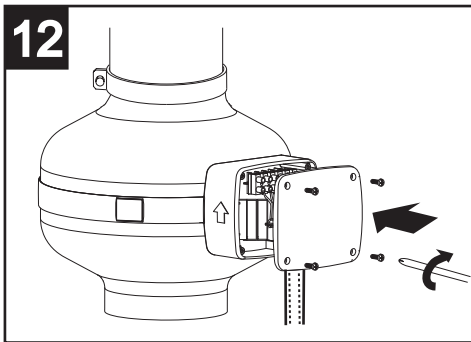
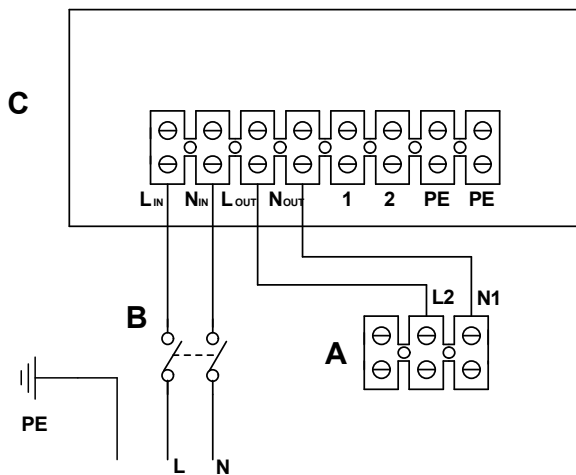
OBRÁZKY  
FIGURE  
FIGURI  
SLIKE  
SLIKE  
ŞEKİL  
EIKONEΣ  
Иллюстрации  
رسوم

图

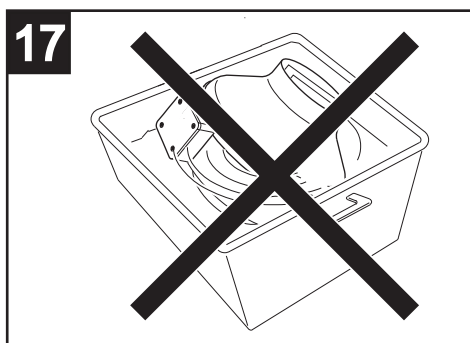
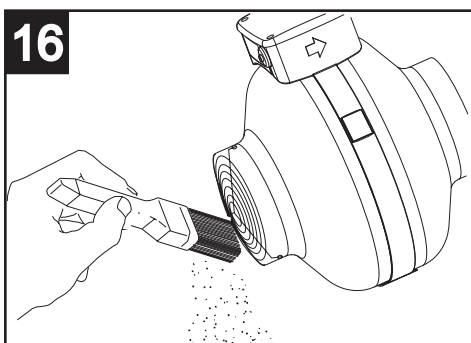
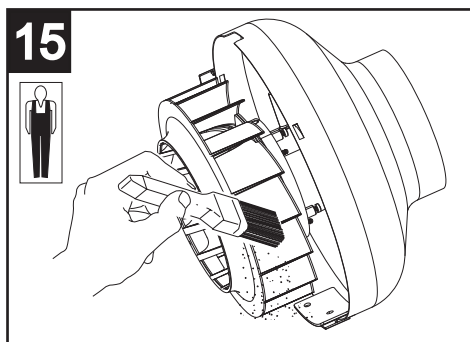
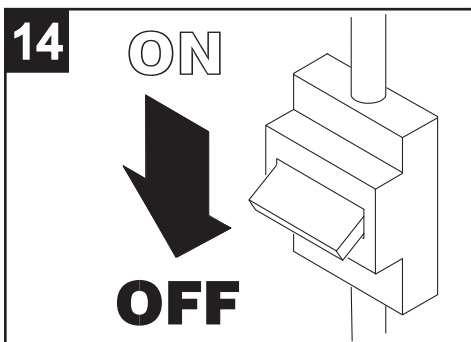






**12****13**

- A) Morsettierra prodotto- Product terminal block
- B) Interruttore bipolare - 2 poles switch
- C) Accessorio IRM5 2B - Accessory IRM5 2B



Vortice Elettrosociali S.p.A. si riserva il diritto di apportare tutte le varianti migliorative ai prodotti in corso di vendita.  
 Vortice Elettrosociali S.p.A. reserves the right to make improvements to products at any time and without prior notice.  
 La société Vortice Elettrosociali S.p.A. se réserve le droit d'apporter toutes les variations afin d'améliorer ses produits en cours de commercialisation.  
 Die Firma Vortice Elettrosociali S.p.A. behält sich vor, alle eventuellen Verbesserungsänderungen an den Produkten des Verkaufsangebots vorzunehmen.  
 Vortice Elettrosociali S.p.A. se reserva el derecho de incorporar todas las mejoras necesarias a los productos en fase de venta.  
 Vortice Elettrosociali S.p.A. 股份有限公司 保留在产品销售期间进行产品改良的权利。

VORTICE ELETTROSOCIALI S.p.A.  
 Strada Cerca, 2 - frazione di Zoate  
 20067 TRIBIANO (MI)  
 Tel. +39 02-90.69.91  
 ITALIA  
 vortice-italy.it  
 postvendita@vortice-italy.com

VORTICE LIMITED  
 Beeches House - Eastern Avenue  
 Burton on Trent  
 DE13 0BB  
 Tel. +44 1283-492949  
 UNITED KINGDOM  
 vortice.ltd.uk  
 sales@vortice.ltd.uk

VORTICE LATAM S.A.  
 3er Piso, Oficina 9-B, Edificio  
 Meridiano  
 Guachipelín, Escazú, San José  
 PO Box 10-1251  
 Tel +506 2201 6242;  
 COSTA RICA  
 vortice-latam.com  
 info@vortice-latam.com

VORTICE VENTILATION SYSTEM (CHANGZHOU) CO., LTD  
 Building 19 , No.388 West Huanghe Road, Xinbei District,  
 Changzhou, Jiangsu Province CAP:213000  
 CHINA  
 vortice-china.com  
 vortice@vortice-china.com

---

**Note**

---

---

---

---

---

---

---

---

---

---

---

---

---

---

---

---

---

---

---

---

---

---

---

---

---

---

---

---

---

---

## Note

---

---

---

---

---

---

---

---

---

---

---

---

---

---

---

---

---

---

---

---

---

---

---

---

---

---



---

**Note**

---

---

---

---

---

---

---

---

---

---

---

---

---

---

---

---

---

---

---

---

---

---

---

---

---

---

---

---

---

---

---

**A**

**TAGLIANDO INTERVENTO IN GARANZIA  
CERTIFICATE OF WORK PERFORMED UNDER GUARANTEE  
COUPON INTERVENTION SOUS GARANTIE**

**DATA INTERVENTO**  
DATE OF WORK - DATE INTERVENTION

**TIMBRO CENTRO ASSISTENZA**  
STAMP OF TECHNICAL ASSISTANCE CENTRE - CACHET SERVICE APRES-VENTE

**B**

**TAGLIANDO INTERVENTO IN GARANZIA  
CERTIFICATE OF WORK PERFORMED UNDER GUARANTEE  
COUPON INTERVENTION SOUS GARANTIE**

**DATA INTERVENTO**  
DATE OF WORK - DATE INTERVENTION

**TIMBRO CENTRO ASSISTENZA**  
STAMP OF TECHNICAL ASSISTANCE CENTRE - CACHET SERVICE APRES-VENTE

**C**

**TAGLIANDO INTERVENTO IN GARANZIA  
CERTIFICATE OF WORK PERFORMED UNDER GUARANTEE  
COUPON INTERVENTION SOUS GARANTIE**

**DATA INTERVENTO**  
DATE OF WORK - DATE INTERVENTION

**TIMBRO CENTRO ASSISTENZA**  
STAMP OF TECHNICAL ASSISTANCE CENTRE - CACHET SERVICE APRES-VENTE

**D**

**TAGLIANDO INTERVENTO IN GARANZIA  
CERTIFICATE OF WORK PERFORMED UNDER GUARANTEE  
COUPON INTERVENTION SOUS GARANTIE**

**DATA INTERVENTO**  
DATE OF WORK - DATE INTERVENTION

**TIMBRO CENTRO ASSISTENZA**  
STAMP OF TECHNICAL ASSISTANCE CENTRE - CACHET SERVICE APRES-VENTE

## ITALIA CONDIZIONI DI GARANZIA

VORTICE ELETTROSOCIALI SPA garantisce i suoi prodotti per **2 anni** dalla data dell'acquisto, che deve essere comprovata da idoneo documento fiscale (scontrino o fattura), rilasciato dal venditore. Nel suddetto periodo di garanzia VORTICE ELETTROSOCIALI SPA si impegna, dopo aver effettuato le opportune valutazioni tecniche, a riparare o a sostituire gratuitamente le parti dell'apparecchio che risultassero affette da difetti di fabbricazione. La presente garanzia, da attivare nei modi e nei termini di seguito indicati, lascia impregiudicati i diritti derivanti al consumatore dalla applicazione del D. lgs. 24/2002. Tali diritti, conformemente alla legge, potranno essere fatti valere esclusivamente nei confronti del proprio venditore.

La presente garanzia è valida su tutto il territorio italiano.

### Modalità e condizioni di attivazione della garanzia

Gli interventi in garanzia (riparazioni o sostituzioni del prodotto ovvero delle parti difettose) saranno eseguiti presso uno dei Centri di Assistenza Tecnica autorizzati da VORTICE ELETTROSOCIALI SPA, il cui indirizzo è disponibile sull'elenco telefonico alfabetico o contattando il **numero verde 800.555.777**.

La prestazione eseguita in garanzia non prolunga il periodo della garanzia. Pertanto, in caso di sostituzione del prodotto o di un suo componente, sul bene o sul singolo componente fornito in sostituzione non decorre un nuovo periodo di garanzia ma si deve tener conto della data di acquisto del prodotto originario.

## UK AND IRELAND CONDITIONS OF WARRANTY

This guarantee is offered as an extra benefit and does not affect your legal rights. All electrical appliances produced by

VORTICE ELETTROSOCIALI SPA are guaranteed by the Company for **2 years** against faulty material or workmanship. If any part is found to be defective in this way within the first twentyfour months from the date of purchase or hire purchase agreement, we, or our authorised service agents, will replace or at our option repair that part without any charge for materials or labour or transportation, provided that the appliance has been used only in accordance with the instructions provided with each appliance and has been not connected to an unsuitable electricity supply, or subjected to misuse, neglect or damage or modified or repaired by any person not authorised by us. The correct electricity supply voltage is shown on the rating plate attached to the appliance. This guarantee is normally available only to the original purchaser of the appliance, but the Company will consider written applications for transfer. Should any defect arise in any Vortice product and a claim under guarantee become necessary, the appliance should be carefully packed and returned to your approved Vortice stockist. This portion of the guarantee should be attached to the appliance.

### ITALIA

Spedire la garanzia in busta chiusa a:  
Vortice Elettrosociali S.p.A.  
Strada Cerca 2  
Frazione di Zoate  
20067 Tribiano Milano.

### UK-IRELAND

Send the guarantee in sealed envelope to:  
Vortice Limited  
Beeches House  
Eastern Avenue  
Burton on Trent  
DE13 0BB United Kingdom

### OTHER COUNTRIES

Please send the guarantee to the retailer's address in the country where the appliance has been purchased.

Autorizzo VORTICE ELETTROSOCIALI SPA ad inserire i miei dati nelle sue liste e a comunicarli a terzi per l'invio di materiale pubblicitario ed informativo. In ogni momento, a norma dell'art. 13 legge 675/96, potrò avere accesso ai miei dati, chiederne la modifica o la cancellazione oppure oppormi al loro utilizzo scrivendo a:  
**Vortice Elettrosociali S.p.A.  
Responsabile  
trattamento dati  
- Strada Cerca, 2  
- Frazione di Zoate -  
20067 Tribiano (MI).**

I authorize VORTICE LTD. to include my personal details within their database, which they use, via a third party for the despatch of advertising material, at any time, in accordance with the regulations in force within my country. I can have access to my details and can request changes, or prohibit the usage of my details. This will be done by addressing my request directly to:  
**Vortice Limited  
Beeches House  
Eastern Avenue  
Burton on Trent  
DE13 0BB United  
Kingdom.**

I authorize VORTICE ELETTROSOCIALI SPA and its local distributors to include my personal details within their database and they can use it through a third party for the despatch of advertising material. At any time, in accordance with the regulations in force within my country, I can have access to details and can ask to make changes, or prohibit the usage of my details. This will be done by addressing my request directly to the headquarters of the local distributor where the appliance has been bought.

Non autorizzo (barrare se interessa)

I do not authorize (please tick if required)

I do not authorize (please tick if required)

# 1 GARANZIA - GUARANTEE - GARANTIE

## DA CONSERVARE

TO BE RETAINED  
A CONSERVER



DATA ACQUISTO  
Purchase date - Date d'achat

Per poter usufruire della garanzia il cliente deve compilare e rispedire a VORTICE ELETTROSOCIALI SPA, entro 8 giorni dall'acquisto, la "Parte 2" del tagliando di garanzia, all'indirizzo e con le modalità in tale parte riportate.

La "Parte 1" del tagliando di garanzia deve essere conservata e presentata, unitamente al documento fiscale (scontrino o fattura) rilasciato dal venditore al momento dell'acquisto, al Centro di Assistenza autorizzato di VORTICE ELETTROSOCIALI SPA, che dovrà eseguire l'intervento in garanzia.

This warranty must be attached to the appliance should it need to be returned for servicing.  
N.B. Guarantee is only valid if all details are completed correctly.

ATTENTION: pour bénéficier de la garantie, le présent certificat doit obligatoirement accompagner l'appareil présumé défectueux. Le certificat doit porter le cachet du revendeur et la date d'achat.  
A défaut, la garantie sera comptée à partir de la date de sortie d'usine.

### Esclusioni

La presente garanzia non copre:

- Le rotture provocate dal trasporto.
- I difetti o guasti derivanti da uso non corretto o improprio da parte del cliente.
- I difetti derivanti dal mancato rispetto delle avvertenze e condizioni d'uso indicate nel libretto di istruzioni ed uso allegato al prodotto.
- I difetti derivanti da non corretta installazione ovvero da una installazione effettuata senza rispettare quanto previsto nel relativo capitolo del libretto di istruzioni ed uso.
- I guasti derivanti da un errato allacciamento alla rete di alimentazione elettrica o per tensione di alimentazione diversa da quella prevista per l'apparecchio, ovvero diversa dal limite stabilito dalle norme CEI (+/- 10% del valore nominale).

La presente garanzia non copre, inoltre, gli eventuali difetti derivanti da una cattiva manutenzione ovvero da interventi effettuati da personale non qualificato o da terzi non autorizzati.

### TIMBRO RIVENDITORE

stamp of supplier  
cachet du vendeur

CONF.

---

COLL.

### DATA SPEDIZIONE

Mailing date - Date d'expédition



# 2 GARANZIA - GUARANTEE - GARANTIE

## DA SPEDIRE (entro 8 giorni dall'acquisto)

TO SEND (within 8 days from date of purchase)  
A RETOURNER (dans les 8 jours après l'achat)

### TIMBRO RIVENDITORE

stamp of supplier  
cachet du vendeur



DATA ACQUISTO  
Purchase date - Date d'achat

### DATI UTENTE / CUSTOMER DATA / COORDONNÉES DE L'UTILISATEUR

nome / name / nom \_\_\_\_\_  
cognome / surname / prenom \_\_\_\_\_  
via / street / rue \_\_\_\_\_  
cap / post code / code postal \_\_\_\_\_  
città / town \_\_\_\_\_

Dichiaro di aver preso atto delle condizioni di garanzia specificate sul certificato in mio possesso e autorizzo la gestione dei miei dati personali (v. retro).

I have read and understood the terms and conditions of this guarantee and I authorize the processing of my personal details (see overleaf).

Suivant les conditions de garantie définies par le certificat en ma possession j'autorise l'utilisation de mes coordonnées (voir au verso).

Firma / Signature / Signature \_\_\_\_\_

### DATA SPEDIZIONE

Mailing date - Date d'expédition